

Armario en chapa de acero

Armario ACH

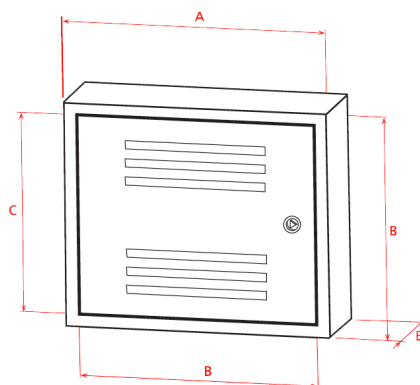


Especificaciones

- ◊ Fabricado en chapa de acero galvanizada de 1'5 mm de espesor.
- ◊ Sin soldaduras exteriores y con bisagras ocultas.
- ◊ Acabado con pintura de poliéster gofrado 70-100 micras de espesor.
- ◊ Opcionalmente se pueden suministrar con montaje interior para uno, dos y hasta tres contadores.

Cierres normalizados

- ◊ Allen
- ◊ Triangular
- ◊ CGE Compañía de Gas
- ◊ CFE Compañía de Electricidad
- ◊ SGAB Aguas de Barcelona



Información adicional

Código	Medidas puerta	Cierre	A	B	C	D	E
ACH5040	500 x 400	Allen	460	560	500	400	200
ACH5041	500 x 400	Triangular	460	560	500	400	200
ACH5060	500 x 600	Allen	660	560	500	600	200
ACH5061	500 x 600	Triangular	660	560	500	600	200
ACH5062	500 x 600	SGAB	660	560	500	600	200