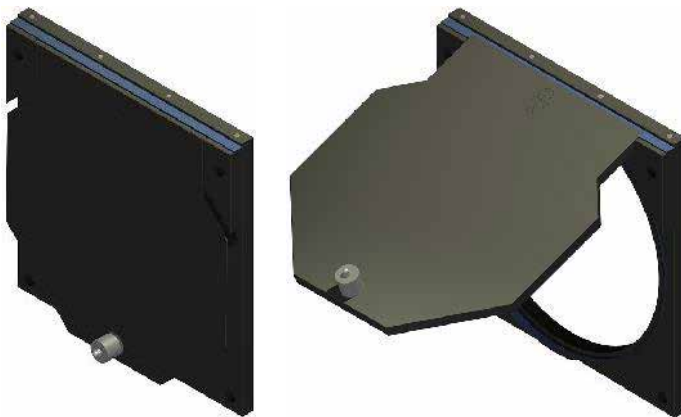


Válvula de clapeta 0° (conexión a muro de hormigón)



- * Fabricada en HDPE
- * Inserto de refuerzo en AISI316.
- * Presión de trabajo 1.5 m.c.a
- * Presión máxima 6 m.c.a
- * Fabricación según norma DIN19569-4

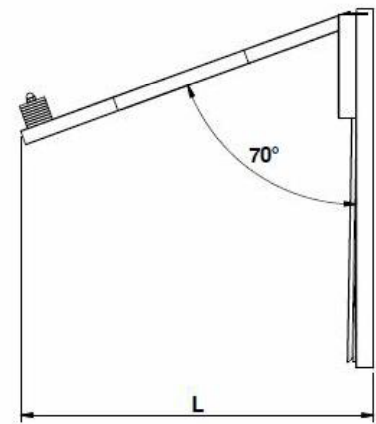
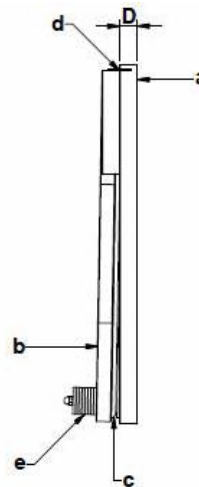
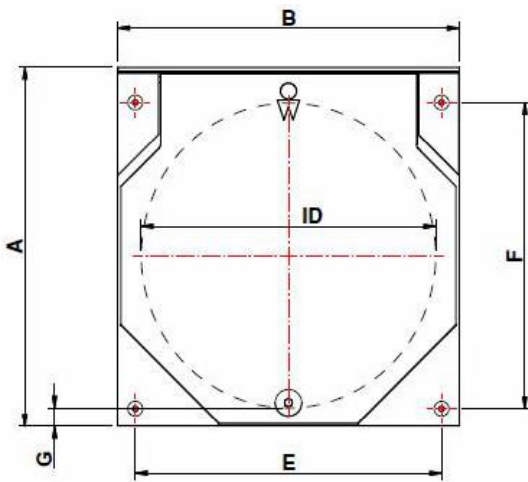
KRK-R-O
DN100-500





Cerrado

Abierto

Kit de Fijación



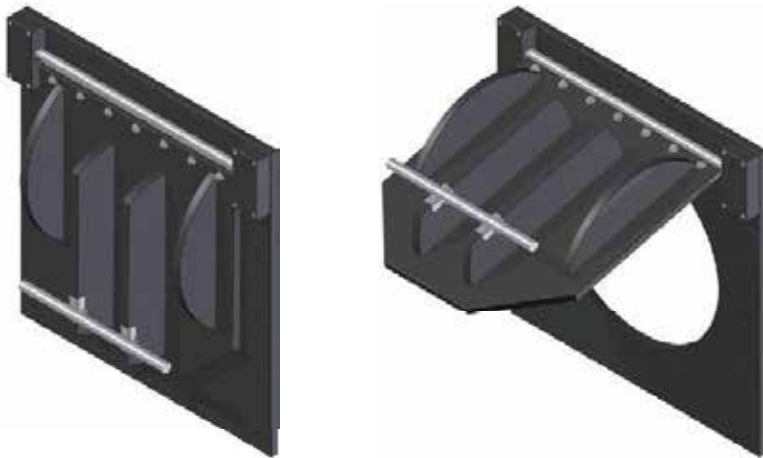
Código	DN	ID Ø	A	B	D	E	F	G	L	 KG	
KRK-R-O-01	DN100	110	220	190	25	150	150	38	230	2	4 x M8
KRK-R-O-02	DN125	125	235	205	25	155	155	38	245	2	4 x M8
KRK-R-O-03	DN150	160	270	240	25	180	180	37	275	3	4 x M8
KRK-R-O-04	DN200	200	310	280	25	230	230	36	310	4	4 x M8
KRK-R-O-05	DN250	250	360	330	25	280	280	36	360	5	4 x M8
KRK-R-O-06	DN300	315	425	395	25	330	330	34	420	6	4 x M8
KRK-R-O-07	DN400	400	510	480	30	420	420	33	505	9	4 x M8
KRK-R-O-08	DN500	500	610	580	30	520	520	31	600	13	4 x M8

* Otras medidas consultar.

Válvula de clapeta 0° (conexión a muro de hormigón)



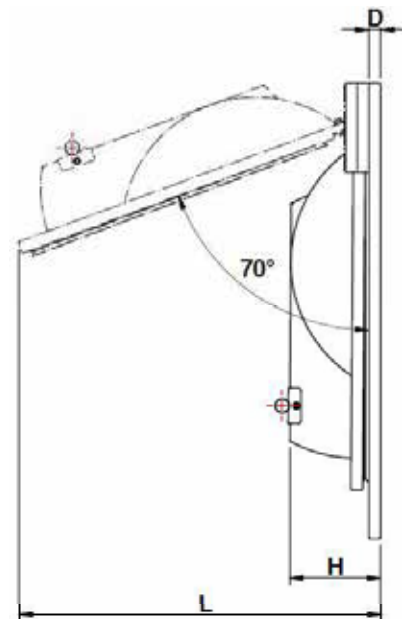
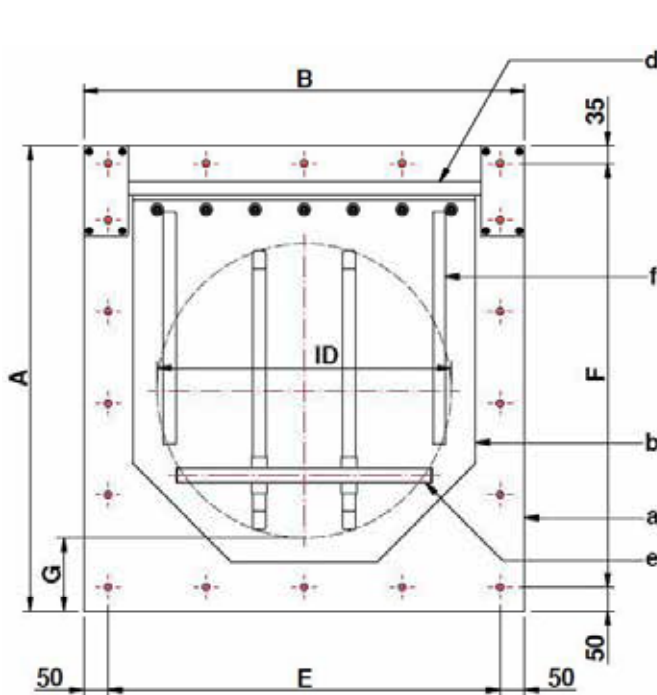
KRK-R-O
DN600-1500



Cerrado

Abierto

Kit de Fijación



Código	DN	IDØ	A	B	D	E	F	G		L	KG	
KRK-R-O-09	DN600	600	950	900	25	800	865	150	222	760	33	18 x M10
KRK-R-O-10	DN700	710	1050	1000	25	900	965	150	244	855	45	22 x M10
KRK-R-O-11	DN800	800	1150	1100	25	1000	1065	150	273	950	56	22 x M10
KRK-R-O-12	DN900	900	1250	1200	25	1100	1165	150	298	1030	69	26 x M10
KRK-R-O-13	DN1000	1000	1350	1300	25	1200	1265	150	292	1145	89	26 x M10
KRK-R-O-14	DN1100	1100	1450	1400	25	1300	1365	150	263	1230	105	30 x M10
KRK-R-O-15	DN1200	1200	1550	1500	25	1400	1465	150	346	1315	122	30 x M10
KRK-R-O-16	DN1250	1250	1600	1550	30	1450	1565	150	371	1365	132	33 x M10
KRK-R-O-17	DN1500	1500	1900	1800	30	1660	1760	150	391	1715	230	30 x M10

* Otras medidas consultar.