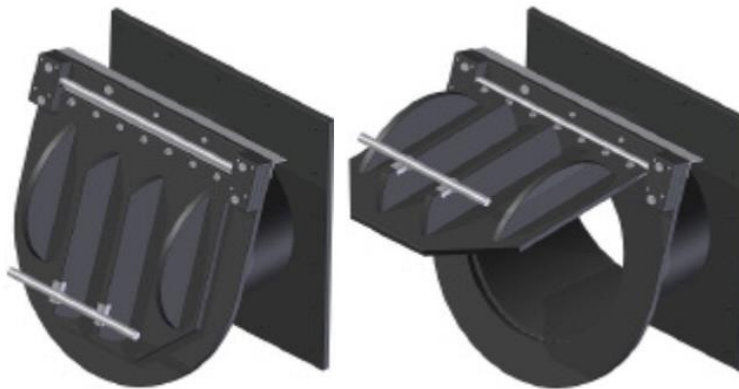


VÁLVULA DE CLAPETA

KRK-R-OH



DN 100 - 500



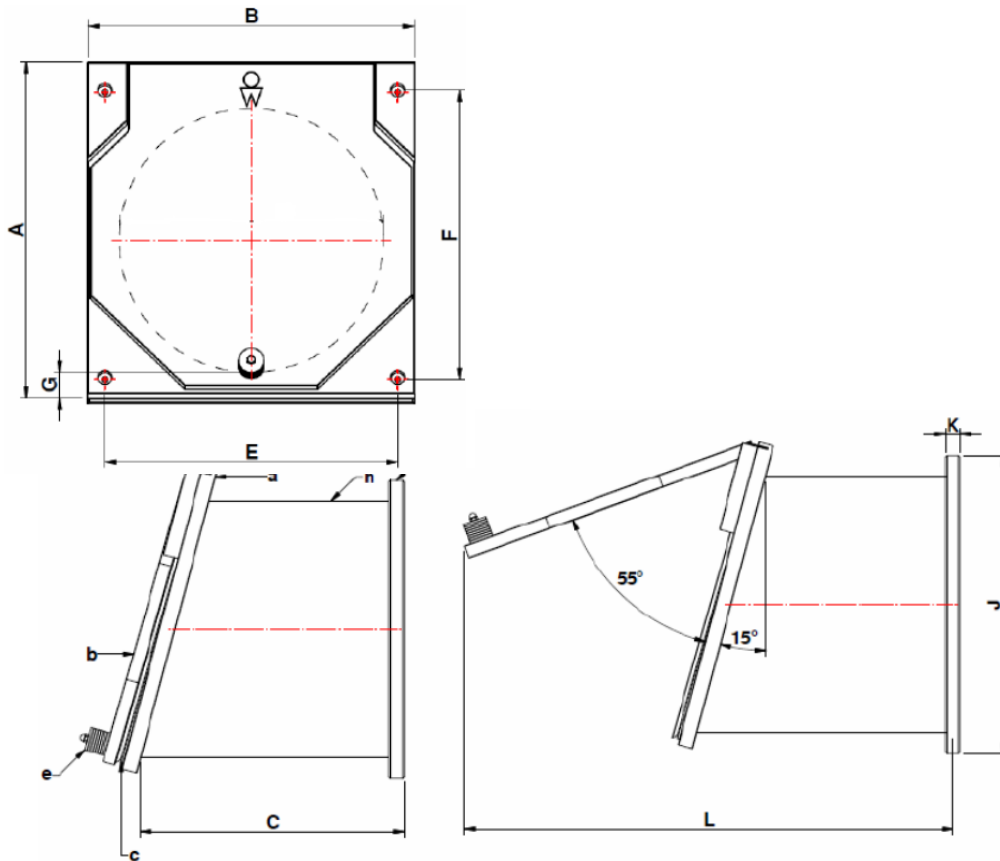
DN 600 - 1200



DESCRIPCIÓN

- 🔹 Válvula de Clapeta para fijación en muro de hormigón
- 🔹 Inclinação cerrada de 15°
- 🔹 Material: HDPE y junta EPDM, refuerzos y eje articulación en AISI-316
- 🔹 Diseñada para flujo libre y funcionamiento de 5 /1,25 mca (corto – largo plazo)
- 🔹 Cartelas de refuerzo en DN ≥ 600
- 🔹 Kit de fijación a hormigón incluido



Características técnicas



| KWT item nr | DN | Ø | C | J | K | L |  |  KG |
|-------------|--------|------|-----|------|----|------|---|--|
| 105Z0100 | DN100 | 97 | 160 | 190 | 20 | 360 | SDR17 | 3 |
| 105Z0125 | DN125 | 117 | 160 | 205 | 20 | 370 | SDR33 | 3 |
| 105Z0150 | DN150 | 150 | 160 | 240 | 20 | 395 | SDR33 | 4 |
| 105Z0200 | DN200 | 187 | 265 | 280 | 30 | 525 | SDR33 | 6 |
| 105Z0250 | DN250 | 235 | 265 | 330 | 30 | 560 | SDR33 | 8 |
| 105Z0300 | DN300 | 296 | 265 | 395 | 30 | 600 | SDR33 | 10 |
| 105Z0400 | DN400 | 375 | 315 | 480 | 30 | 710 | SDR33 | 16 |
| 105Z0500 | DN500 | 475 | 315 | 585 | 30 | 780 | SDR33 | 22 |
| 105Z0600 | DN600 | 599 | 480 | 950 | 30 | 1032 | SDR41 | 61 |
| 105Z0700 | DN700 | 675 | 505 | 985 | 30 | 1087 | SDR41 | 78 |
| 105Z0800 | DN800 | 761 | 525 | 1150 | 30 | 1247 | SDR41 | 96 |
| 105Z0900 | DN900 | 856 | 630 | 1260 | 30 | 1372 | SDR41 | 119 |
| 105Z1000 | DN1000 | 951 | 630 | 1350 | 30 | 1452 | SDR41 | 147 |
| 105Z1100 | DN1100 | 1164 | 630 | 1400 | 30 | 1519 | SDR41 | 176 |
| 105Z1200 | DN1200 | 1164 | 680 | 1530 | 30 | 1657 | SDR41 | 205 |