

ARMARIO DE POLIÉSTER

Reforzado con fibra de vidrio

530 X 530 / 530 X 700

500 X 1000 / 750 X 1250



DESCRIPCIÓN

- 🔒 Armario de poliéster reforzado con fibra de vidrio con elevada resistencia al impacto
- 🔒 Cerradura con punto de llave triangular o cuadradillo
- 🔒 Excelente protección contra polvo y agua
- 🔒 Ofrecen una excelente resistencia al impacto, intemperie, corrosión y a las altas temperaturas. Color inalterable
- 🔒 Puerta con una apertura de hasta 180°

GAMA

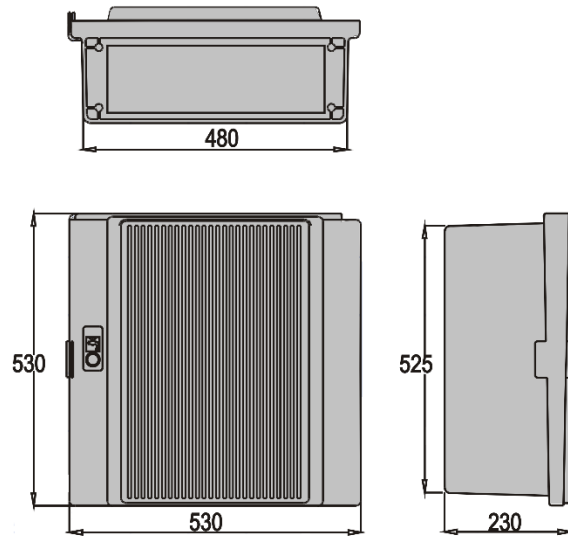
CÓDIGO	MEDIDAS	PUERTAS	CIERRE	TIPO CIERRE	APERTURA	DIMENSIONES
APG5353	530x530	1	Triangular	Pestillo	~180°	530x530x230
APG5370	500x700	1	Triangular	Pestillo	~180°	530x700x230

CÓDIGO	MEDIDAS	PUERTAS	CIERRE	TIPO CIERRE	APERTURA	DIMENSIONES
APG5370AM	530x700	1	Cuadrado	Pestillo	180°	530x650x230
APG500100AM	500x1000	2	Cuadrado	3 puntos	90°	500x1000x300
APG750125AM	750x1250	2	Cuadrado	3 puntos	90°	750x1250x300

Dimensiones

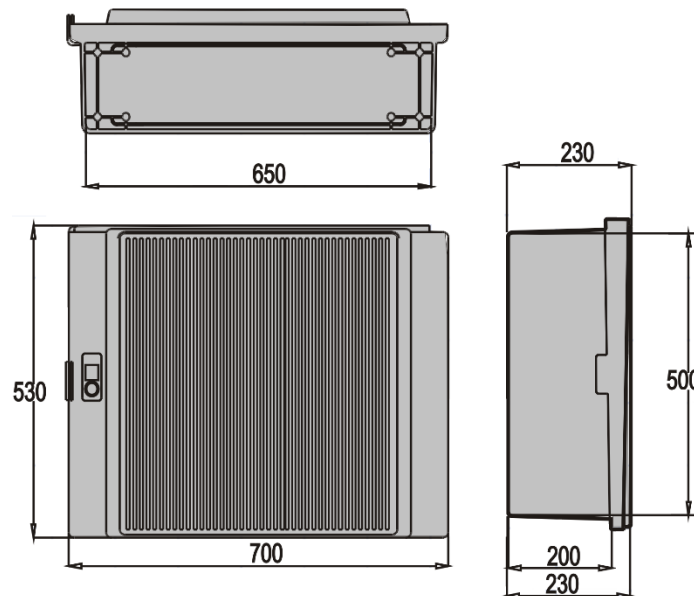
MODELO: APG5353

🔗 DIMENSIONES: 530 X 530 X 230



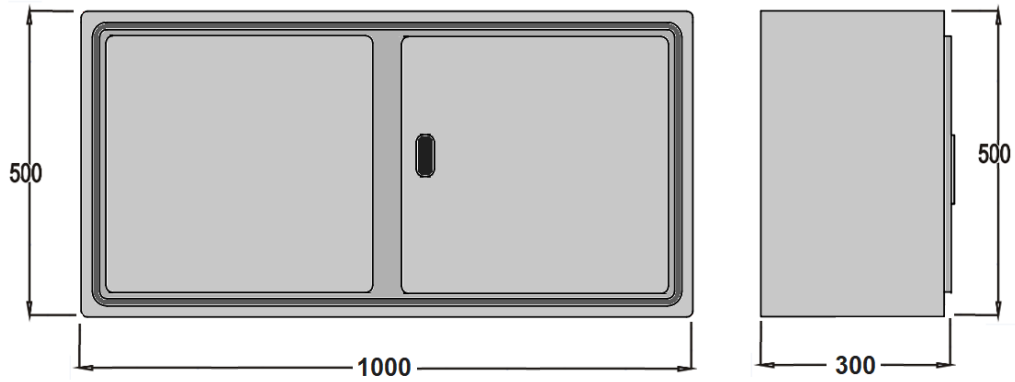
MODELO: APG5370

🔗 DIMENSIONES: 530 X 700 X 230



MODELO: APG500100AM

🔗 DIMENSIONES: 500 X 1000 X 300



MODELO: APG750125AM

🔗 DIMENSIONES: 750 X 1250 X 300

