

Arqueta contador agua

Para contadores DN25 y DN32 (RCF4824)



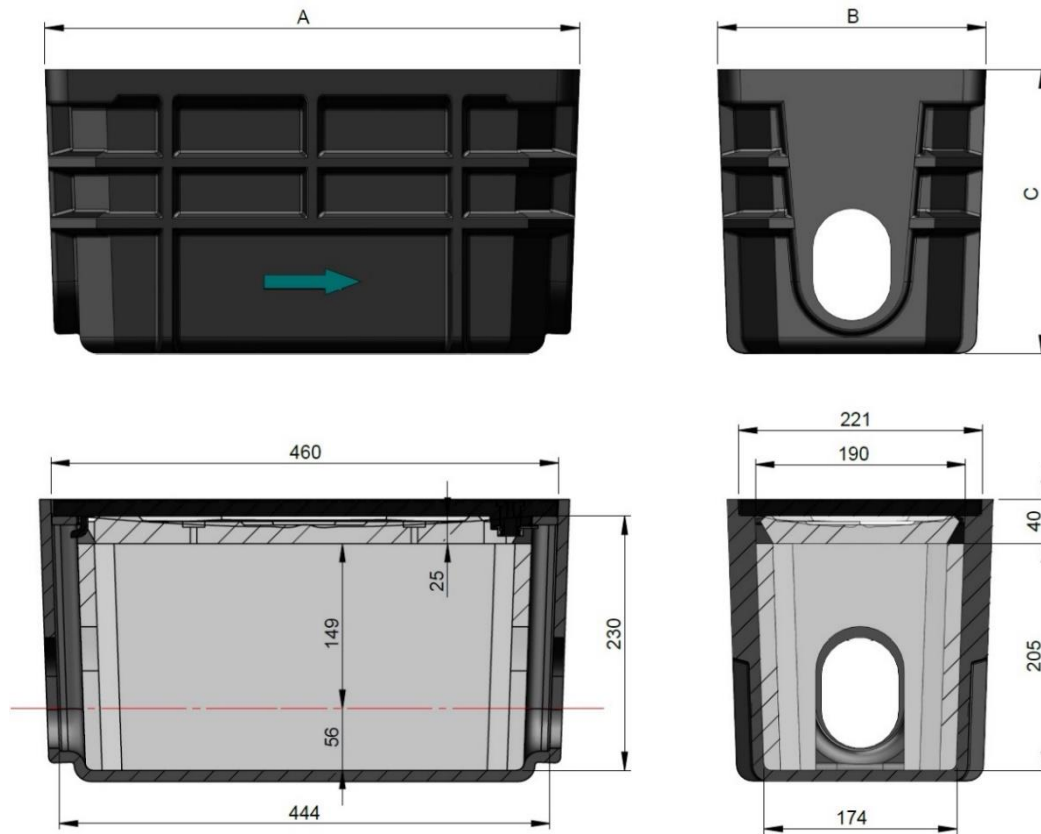
Especificaciones

- Arqueta para la instalación de Contadores de agua de DN25 y DN32 (L=260mm).
- Fabricada en HDPE y reforzada con fibra de vidrio ofreciendo un diseño ligero y duradero y sin incentivo para robos.
- Tapa fabricada en material Composite de alta resistencia según UNE-EN124 B125, certificada por laboratorio acreditado por ENAC.
- Cierre fabricado en polietileno y pestillo en acero inoxidable.
- Aislamiento interno completo fabricado en poliestireno expandido.
- Producto certificado para uso en redes de agua potable.
 - Certificado ACS "Attestation de conformite Sanitaire" - 20 ACC NY 157.


Montaje

- Válvula de entrada a contador 1 ¼", cierre cuadradillo.
- Soporte en acero calibrado F-114, con recubrimiento de Zinc.
- Conjunto de expansión para conexión de contador fabricado en latón CW617N, PATENTE: ES 1 132 605U.
- Antirretorno incorporado en la salida del contador en POM y juntas estanqueidad.
- Montaje con materiales certificados para uso en redes de agua potable.

Información adicional



CÓDIGO	MEDIDAS A x B x C	AISLAMIENTO	MEDIDA CONTADOR	CONEXIONES	ANTIRRETORNO
RCF4824	480 x 255 x 260	Si	Vacía	Vacía	Vacía
RCF5422M1	480 x 255 x 260	Si	25-30	R 1 ¼" – R 1 ¼"	Si
RCF5422M2	480 x 255 x 260	Si	25-30	PE40 – PE40	Si
RCF5422M4	480 x 255 x 260	Si	25-30	PE50 – PE50	Si

 Contador no incluido