

# Boca de llave

## Trampillón para válvulas

**ANTI-RUIDO**



### Descripción

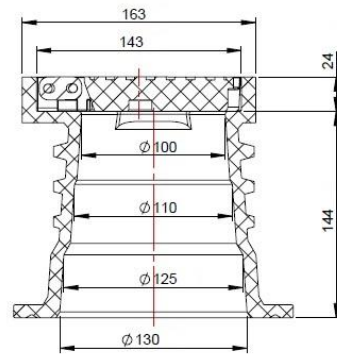
- Trampillón para acceso a válvulas enterradas fabricado en composite reforzado con fibra de vidrio de alta resistencia, durabilidad y ligereza.
- Diseño patentado: Fácil instalación con interior multi-diámetro que facilita la instalación de cualquier tubo guía de DN125, DN110 y DN90 quedando perfectamente encajado incluso si el tubo presentando rebabas.
- Tapa de composite de alta resistencia UNE EN-124 - B-125, con topes anti-ruido y dejando el orificio de acceso con llave completamente libre.
- Tapa con apertura de 180º con bisagra de acero inoxidable 316L antirrobo.
- Placa identificativa de AP (Agua Potable) de color azul. Personalizable color o indicación bajo demanda.

### Información adicional: Referencias

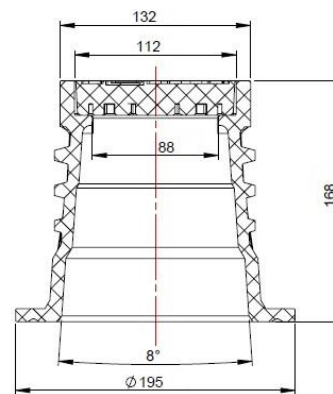
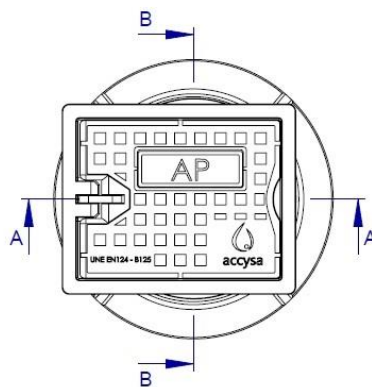
CÓDIGO	COLOR CUERPO	COLOR PLACA	INDICACIÓN	DIMENSIONES ALTO x ANCHO [mm]
BLLAP02	NEGRO	AZUL	AP	168 x Ø195

## Información adicional: Sistema multi diámetro

- ⦿ Diseño patentado: permite fácilmente colocar cualquier tubo guía desde la válvula hasta en trampillón ya sea de DN125, DN110 o DN90 con facilidad de entrada gracias a los chaflanes y ángulos interiores.
- ⦿ El sistema dispone de una tolerancia en diámetro y altura que permite su instalación incluso con tubos que presenten cortes con rebabas o no perpendiculares.



SECCIÓN A-A



SECCIÓN B-B

