

Válvulas de paso angular DN20 composite



Características técnicas

- 🔹 Fabricado en composite termoplástico de alto rendimiento, reforzado con fibra de vidrio y con mínima pérdida de carga.
- 🔹 Materiales sin plomo y 100% resistentes a la corrosión.
- 🔹 Estanqueidad de la esfera con dos juntas de PTFE y estanqueidad del eje de accionamiento, con dos juntas tóricas de NBR.
- 🔹 Sistema de comprobación incorporado (purga) y antirretorno tipo embolo hidrodinámico según modelo.
- 🔹 Presión de prueba: 25 bar. Presión de trabajo 16 bar.
- 🔹 Rango temperatura de trabajo -20°C / +40°C.
- 🔹 Sistema antifraude ON/OFF.
- 🔹 Diseño según UNE-EN19804 y certificadas para uso en red de agua potable.
- 🔹 Certificación ACS.

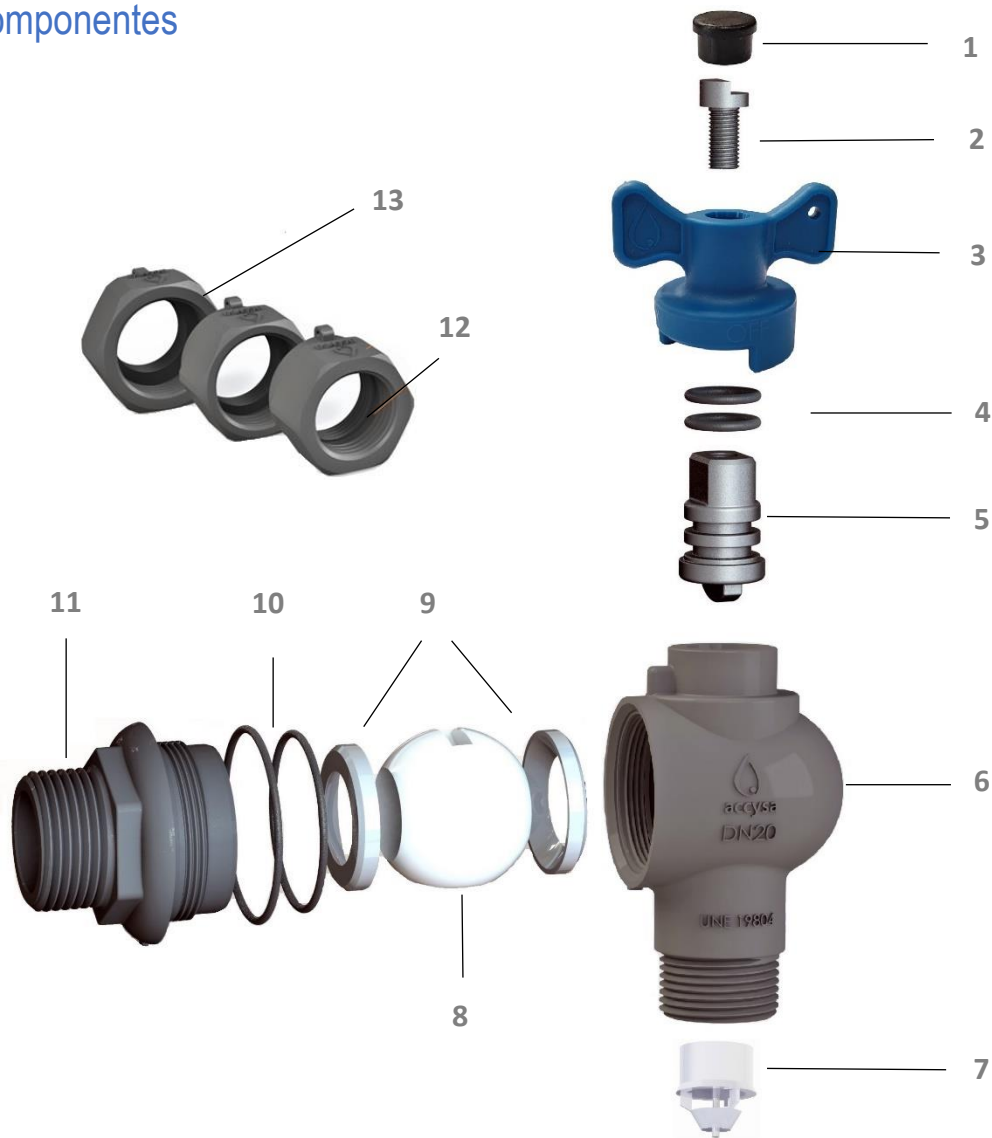
Válvula de paso angular-DN20-ENTRADA CONTADOR

| CÓDIGO | DN | CONEXIÓN CONTADOR | CONEXIÓN TUBERÍA |
|------------|----|-------------------|------------------|
| VABDN2030C | 20 | 3/4" | Rosca Macho 3/4" |
| VABDN2040C | 20 | 7/8" | Rosca Macho 3/4" |
| VABDN2050C | 20 | 1" | Rosca Macho 3/4" |

Válvula de paso angular-DN20-SALIDA CONTADOR CON PURGA Y ANTIRRETORNO

| CÓDIGO | DN | CONEXIÓN CONTADOR | CONEXIÓN TUBERÍA |
|--------------|----|-------------------|------------------|
| VABRDN2030PC | 20 | 3/4" | Rosca Macho 3/4" |
| VABRDN2040PC | 20 | 7/8" | Rosca Macho 3/4" |
| VABRDN2050PC | 20 | 1" | Rosca Macho 3/4" |

Componentes



| IDENT. | DESCRIPCIÓN | MATERIAL |
|--------|---------------------|------------------|
| 1 | Tapón | PP |
| 2 | Tornillo antifraude | AISI-316 |
| 3 | Maneta antifraude | Composite |
| 4 | Doble junta tórica | NBR |
| 5 | Eje accionamiento | AISI-316 |
| 6 | Cuerpo válvula | Composite |
| 7 | Embolo antirretorno | Poliacetal (POM) |
| 8 | Bola | Poliacetal (POM) |
| 9 | Juntas | PTFE |
| 10 | Juntas | NBR |
| 11 | Conexión rosca I/D | Composite |
| 12 | Junta | EPDM |
| 13 | Tuerca | Composite |

