



Contador de agua Woltmann

DN50mm a DN300mm – AF – [R100÷R200]

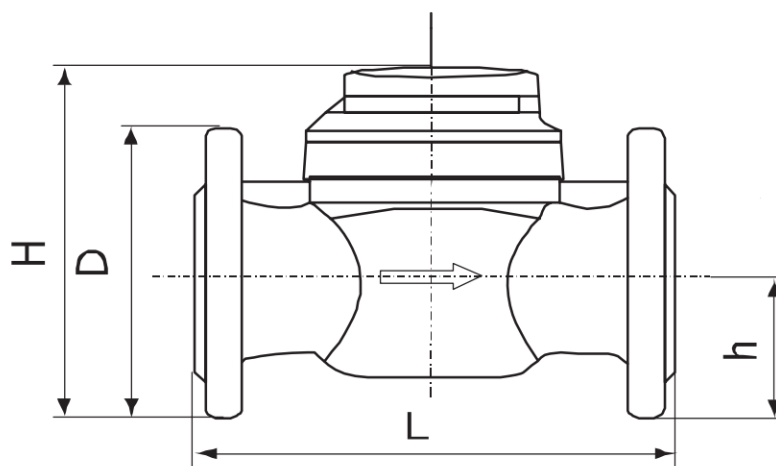


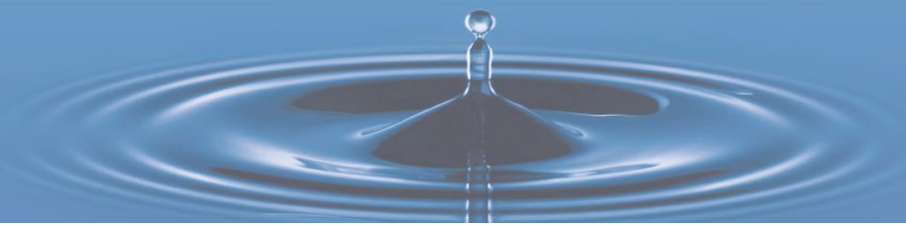
Descripción

- 🔹 Contador de agua de hélice, esfera seca tipo Woltmann para agua fría hasta 50°C.
- 🔹 Opcional agua caliente.
- 🔹 Apto para instalación en instalaciones hidráulicas horizontales, verticales o inclinadas, con totalizador hacia arriba o hacia el lado lateral.
- 🔹 Presión de trabajo: Max 1,6 MPa (16 bar).
- 🔹 Bajo caudal de inicio y amplia escala de medición.
- 🔹 Estructura modular, pieza de medición desmontable.
- 🔹 Protección contra campos magnéticos externos.
- 🔹 Cumplimiento de la normativa metrológica MID R100 - R200.
- 🔹 Opcional: equipado para sistema de telelectura.

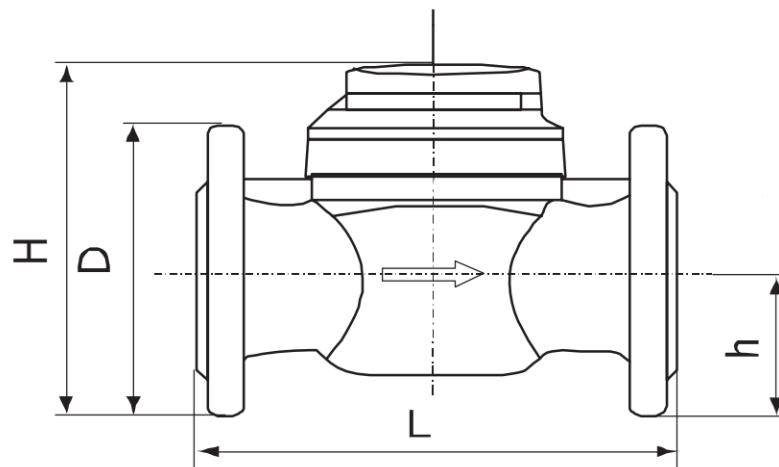
Características técnicas

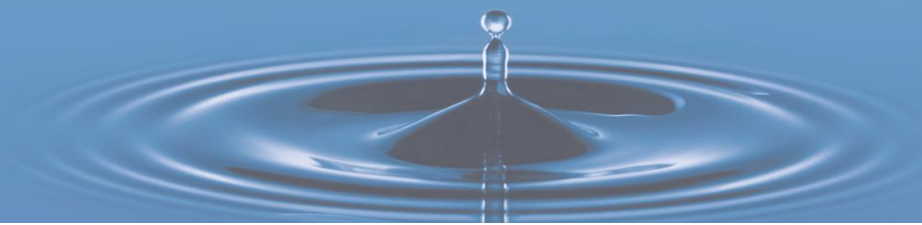
Contador Woltmann Apator Powogaz – MWN NUBIS		CAFDN50W MWN	CAFDN65W MWN	CAFDN80W MWN	CAFDN100 W MWN	CAFDN125W MWN
Diámetro nominal	mm	50	65	80	100	125
Caudal mínimo [Q ₁]	m ³ /h	0,4	0,504	0,625	0,8	1,563
Caudal transición [Q ₂]	m ³ /h	0,64	0,806	1	1,28	2,5
Caudal nominal [Q ₃]	m ³ /h	40	63	100	160	250
Caudal sobrecarga [Q ₄]	m ³ /h	50	78,75	125	200	312,5
Caudal de arranque	m ³ /h	0,15	0,2	0,25	0,25	0,5
Ratio Q ₃ / Q ₁ - R	-	100	125	160	200	160
Ratio Q ₂ / Q ₁		1,6				
Limitación de posición		H-V				
Error máximo		±2% (Q ₂ ≤Q≤Q ₄) agua a T≤30°C ±3% (Q ₂ ≤Q≤Q ₄) agua a T>30°C ±5% (Q ₁ ≤Q≤Q ₂)				
Rango presión de trabajo	Bar	0,3 - 16				
Largo total [L]	mm	200	200	225	250	250
Valores Impulso transmisor REED	dm ³ /imp	2,5-10-25-100-250-1000				
Rango de indicación		10 ⁶				
Resolución dispositivo indicador	m ³	0,0005				
Diámetro [D]	Brida	165	185	200	220	250
Altura [H]	mm	187	197	219	229	257
Altura [h]	mm	72	83	95	105	120



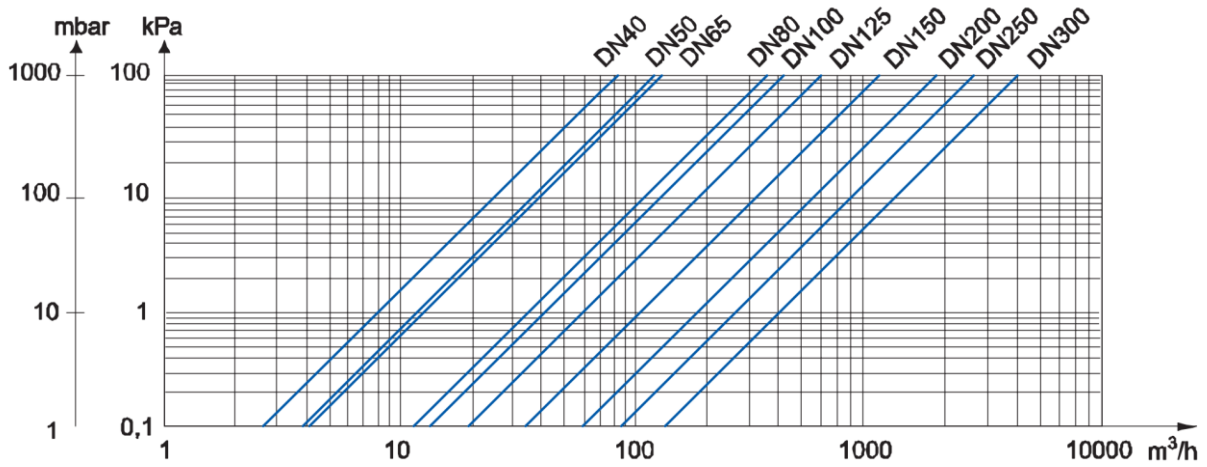


Contador Woltmann		CAF DN150	CAF DN200	CAF DN250W	CAF DN300W	
Apator Powogaz- NUBIS		W MWN	W MWN	MWN	MWN	
Diámetro nominal	mm	150	200	250	300	
Caudal mínimo [Q ₁]	m ³ /h	2	5,04	10	12,8	16
Caudal transición [Q ₂]	m ³ /h	3,2	8,064	16	20,5	25,6
Caudal nominal [Q ₃]	m ³ /h	400	630	1000	1600	
Caudal sobrecarga [Q ₄]	m ³ /h	500	787,5	1250	2000	
Caudal de arranque	m ³ /h	1,0	1,5	3	8	
Ratio Q ₃ / Q ₁ - R	-	200	125	100	125	100
Ratio Q ₂ / Q ₁		1,6				
Limitación de posición		H-V				
Error máximo		±2% (Q ₂ ≤Q≤Q ₄) agua a T≤30°C ±3% (Q ₂ ≤Q≤Q ₄) agua a T>30°C ±5% (Q ₁ ≤Q≤Q ₂)				
Rango presión de trabajo	Bar	0,3 - 16				
Largo total [L]	mm	300	350	450	500	
Valores Impulso transmisor REED	dm ³ /imp	25-100-250-1000-2500-10000			250-1000-2000-10000	
Rango de indicación		10 ⁷				
Resolución dispositivo indicador	m ³	0,005			0,05	
Diámetro [D]	Brida	285	340	400	460	
Altura [H]	mm	357	382	427	497	
Altura [h]	mm	135	160	193	230	





Curva de pérdida de presión



Curva error

