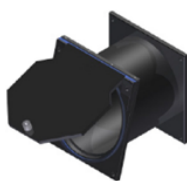


Indice



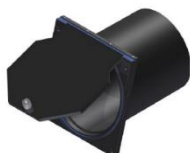
Clapeta 0º - Muro hormigón_____ 2



Clapeta 15º - Conexión a tubo PVC_____ 7



Clapeta 15º - Conexión a Brida_____ 9



Clapeta 15º - Conexión a Tubo Hormigón_____ 11

Presiones de apertura (encima del agua / debajo)_____ 13

Válvula clapeta 0°

Modelo KRK-R-O – Muro hormigón



DN100 – DN500



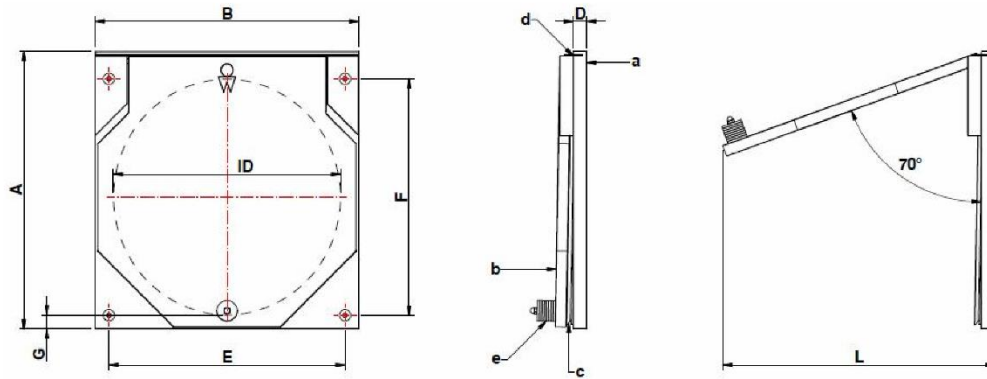
DN600 – DN1500


Especificaciones

- 💧 Válvula antirretorno de Clapeta en HDPE.
- 💧 Sistema de conexión a muro de hormigón.
- 💧 Junta de sellado en EPDM que garantiza una excelente estanqueidad.
- 💧 Presión de trabajo máxima de 5mca (corta duración); 1,25mca (régimen continuo).
- 💧 Diseño ligero, de fácil instalación con el kit de fijación a muro de hormigón incluido.

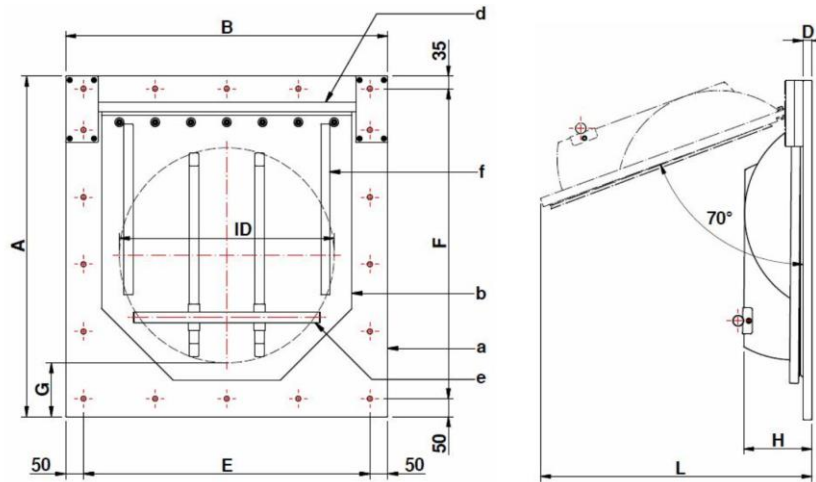


Dimensiones DN100 – DN 500



DN	ID Ø	A	B	D	E	F	G	L	KG	
DN100	110	220	190	25	150	150	38	230	2	4 x M8
DN125	125	235	205	25	155	155	38	245	2	4 x M8
DN150	160	270	240	25	180	180	37	275	3	4 x M8
DN200	200	310	280	25	230	230	36	310	4	4 x M8
DN250	250	360	330	25	280	280	36	360	5	4 x M8
DN300	315	425	395	25	330	330	34	420	6	4 x M8
DN400	400	510	480	30	420	420	33	505	9	4 x M8
DN500	500	610	580	30	520	520	31	600	13	4 x M8

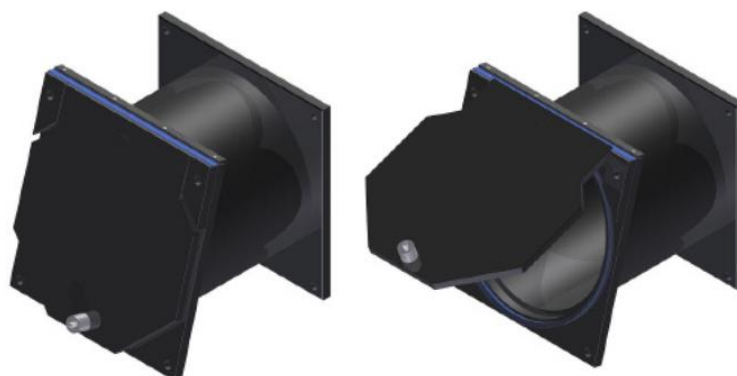
Dimensiones DN600 – DN1500



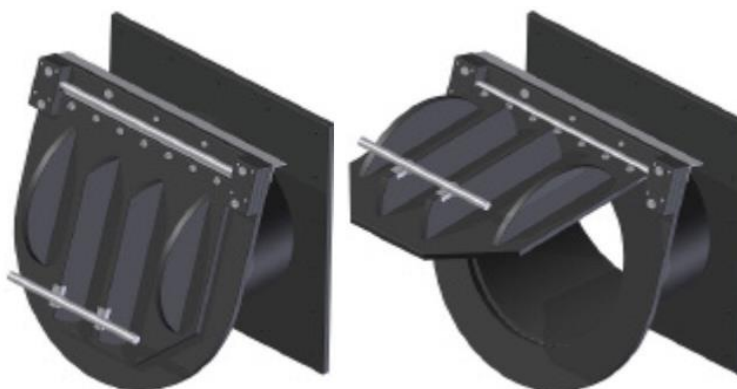
DN	IDØ	A	B	D	E	F	G	H	L	KG	
DN600	600	950	900	25	800	865	150	222	760	33	18 x M10
DN700	710	1050	1000	25	900	965	150	244	855	45	22 x M10
DN800	800	1150	1100	25	1000	1065	150	273	950	56	22 x M10
DN900	900	1250	1200	25	1100	1165	150	298	1030	69	26 x M10
DN1000	1000	1350	1300	25	1200	1265	150	292	1145	89	26 x M10
DN1100	1100	1450	1400	25	1300	1365	150	263	1230	105	30 x M10
DN1200	1200	1550	1500	25	1400	1465	150	346	1315	122	30 x M10
DN1250	1250	1600	1550	30	1450	1565	150	371	1365	132	32 x M10
DN1500	1500	1900	1800	30	1660	1760	150	391	1715	230	30 x M10

Válvula de clapeta 15°

KRK-R-OH– Muro hormigón



DN 100 - 500



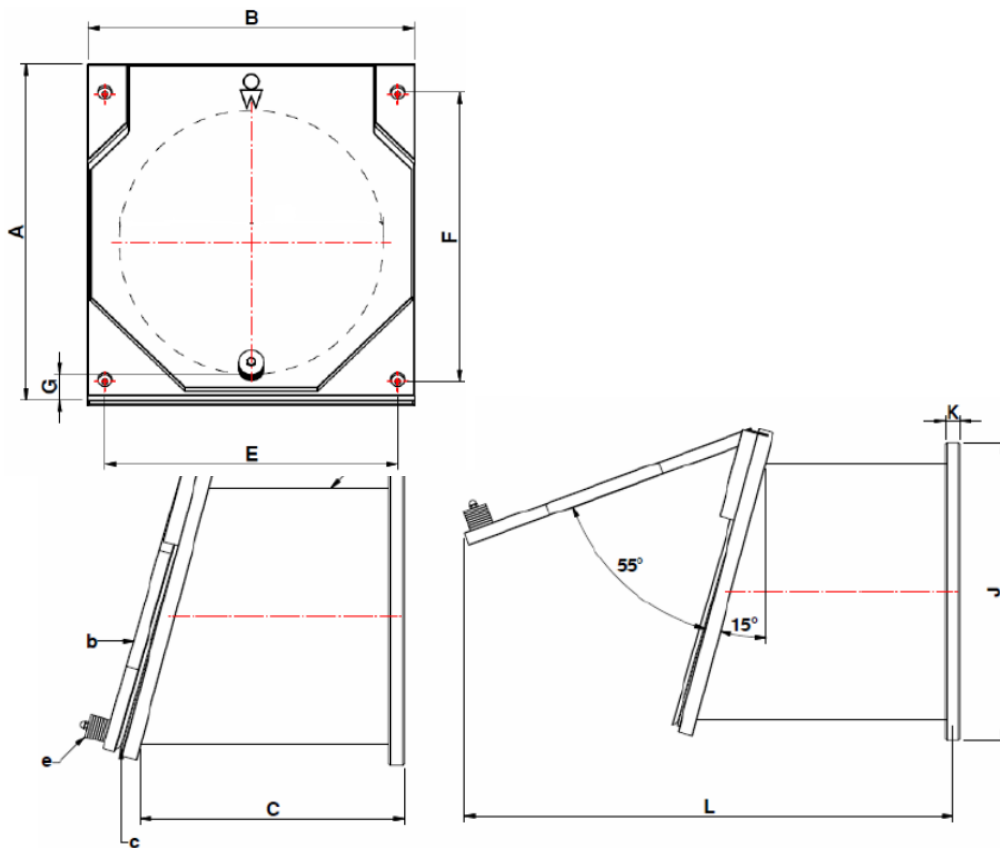
DN 600 - 1200



Descripción

- 🔹 Válvula de Clapeta para fijación en muro de hormigón.
- 🔹 Inclinación cerrada de 15°.
- 🔹 Material: HDPE y junta EPDM, refuerzos y eje articulación en AISI-316.
- 🔹 Diseñada para flujo libre y funcionamiento de 5 /1,25 mca (corto – largo plazo).
- 🔹 Cartelas de refuerzo en DN ≥ 600.
- 🔹 Kit de fijación a hormigón incluido.



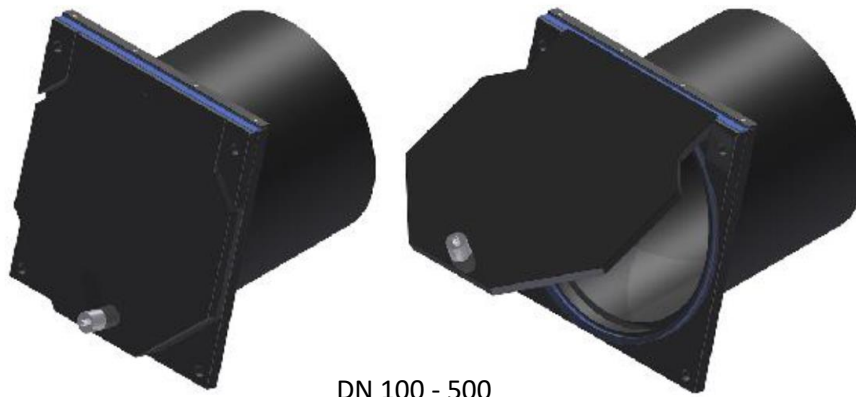
Características técnicas



KWT item nr	DN	Ø	C	J	K	L		 KG
105Z0100	DN100	97	160	190	20	360	SDR17	3
105Z0125	DN125	117	160	205	20	370	SDR33	3
105Z0150	DN150	150	160	240	20	395	SDR33	4
105Z0200	DN200	187	265	280	30	525	SDR33	6
105Z0250	DN250	235	265	330	30	560	SDR33	8
105Z0300	DN300	296	265	395	30	600	SDR33	10
105Z0400	DN400	375	315	480	30	710	SDR33	16
105Z0500	DN500	475	315	585	30	780	SDR33	22
105Z0600	DN600	599	480	950	30	1032	SDR41	61
105Z0700	DN700	675	505	985	30	1087	SDR41	78
105Z0800	DN800	761	525	1150	30	1247	SDR41	96
105Z0900	DN900	856	630	1260	30	1372	SDR41	119
105Z1000	DN1000	951	630	1350	30	1452	SDR41	147
105Z1100	DN1100	1164	630	1400	30	1519	SDR41	176
105Z1200	DN1200	1164	680	1530	30	1657	SDR41	205

Válvula de clapeta

KRK-R-P– Conexión a tubo pvc

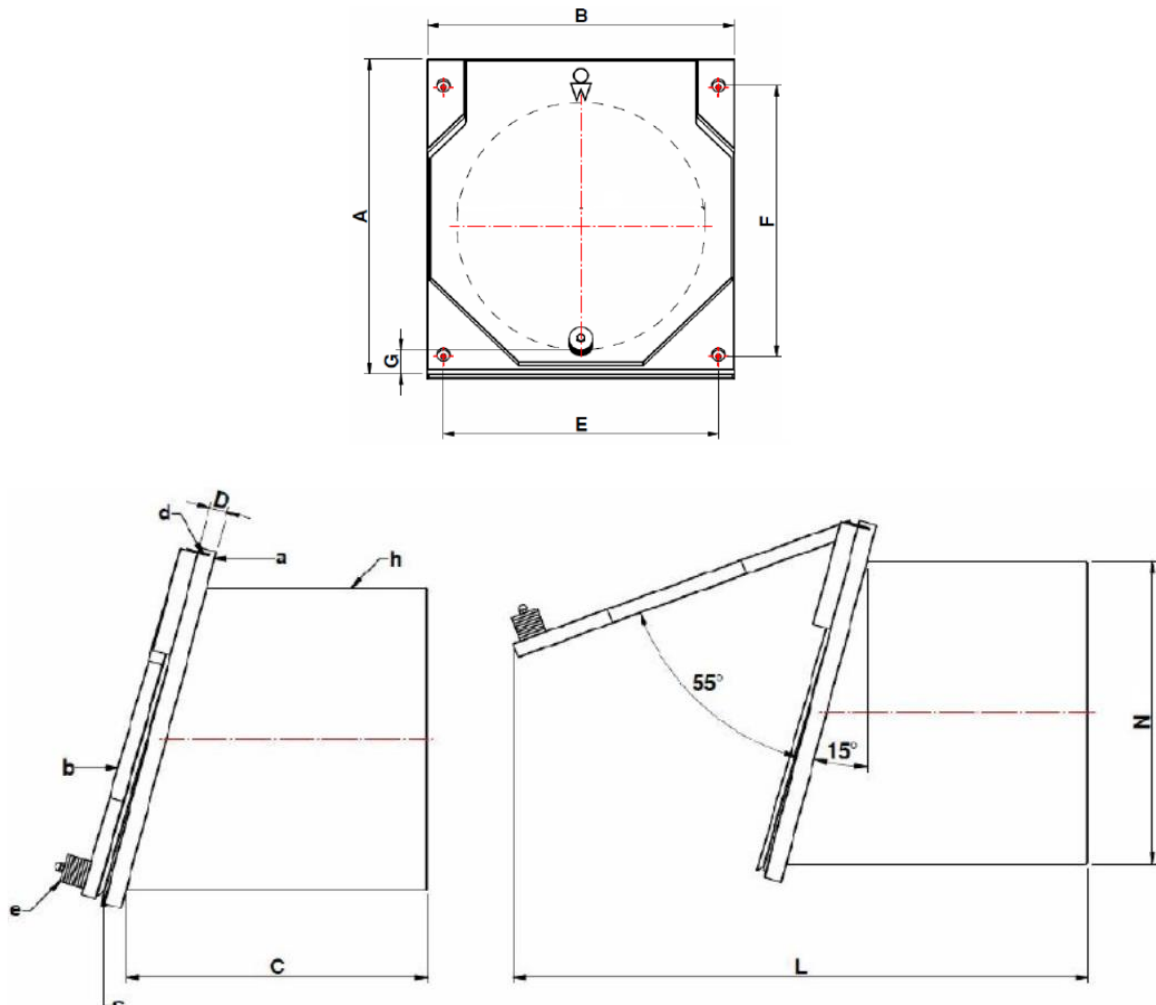




DN 100 - 500

Descripción

- 💧 Válvula de Clapeta para conexión a tubería de PVC.
- 💧 Inclinación cerrada de 15º.
- 💧 Material: HDPE y junta EPDM, refuerzos y eje articulación en AISI-316.
- 💧 Diseñada para flujo libre y funcionamiento de 5 /1,25 mca (corto – largo plazo).

Características técnicas

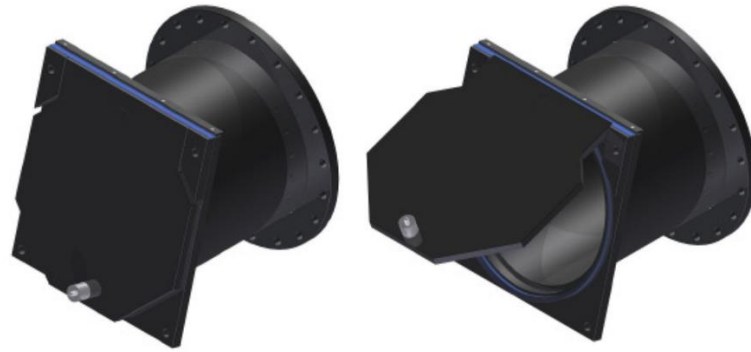


Código	DN	C	L	N		
KRK-R-P-01	DN100	150	350	110	SRD17	4
KRK-R-P-02	DN125	150	360	125	SRD33	4
KRK-R-P-03	DN150	150	385	160	SRD33	5
KRK-R-P-04	DN200	250	510	200	SRD33	6
KRK-R-P-05	DN250	250	540	250	SRD33	7
KRK-R-P-06	DN300	250	585	315	SRD33	8
KRK-R-P-07	DN400	300	700	400	SRD33	13
KRK-R-P-08	DN500	300	765	500	SRD33	17
KRK-R-P-09	DN600	450	1045	630	SRD41	38

* Otras medidas consultar.

Válvula clapeta con brida

Modelo KRK-R-F – Conexión a brida



DN100 – DN500

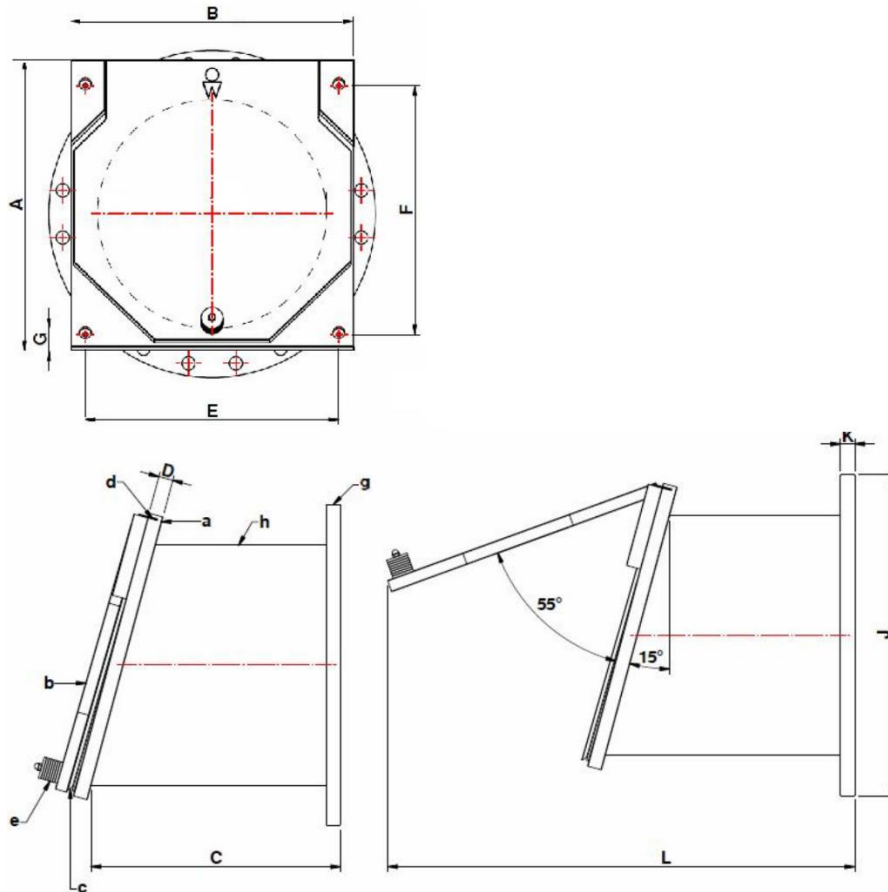





DN600 – DN1500

Especificaciones

- 💧 Válvula antirretorno de Clapeta en HDPE y acero inoxidable con inclinación a 15°.
- 💧 Sistema de conexión a brida de PN10.
- 💧 Junta de sellado en EPDM que garantiza una excelente estanqueidad.
- 💧 Presión de trabajo máxima de 5mca (corta duración); 1,25mca (régimen continuo).
- 💧 Diseño ligero, de fácil instalación.

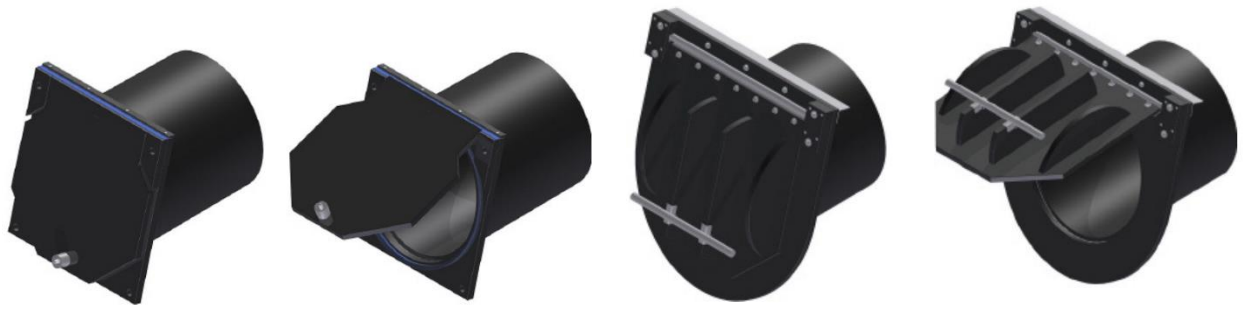
Dimensiones



DN	C	J PN10	K	L			
DN100	160	220	20	360	SDR17	8	5
DN125	160	220	20	370	SDR33	8	5
DN150	160	285	20	395	SDR33	8	5
DN200	265	340	30	525	SDR33	8	6
DN250	265	395	30	560	SDR33	12	8
DN300	265	445	30	600	SDR33	12	11
DN400	315	565	30	710	SDR33	16	18
DN500	315	670	30	780	SDR33	20	22
DN600	465	780	30	1060	SDR41	20	55
DN700	490	895	30	1133	SDR41	24	70
DN800	515	1015	30	1252	SDR41	24	87
DN900	615	1115	30	1543	SDR41	28	108
DN1000	676	1226	30	1456	SDR41	28	131

Válvula clapeta 15°

Modelo KRK-R-BS – Conexión a tubo hormigón



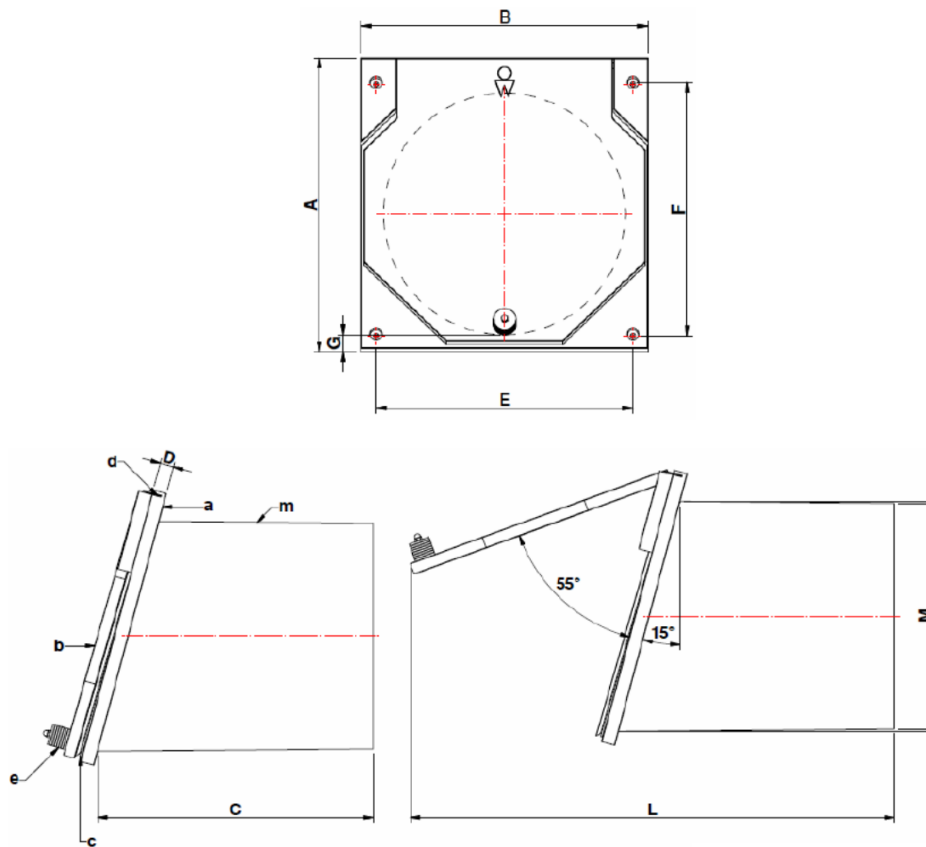
DN300 – DN500

DN600 – DN1200

Especificaciones

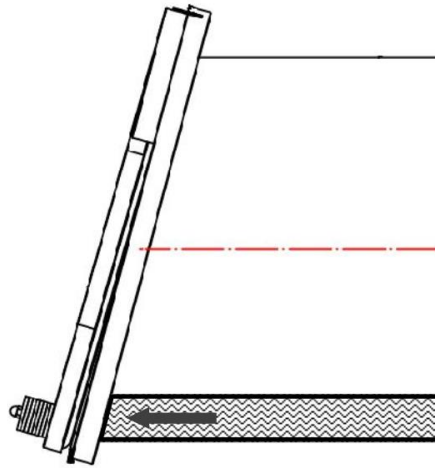
- 🔹 Válvula antirretorno de Clapeta en HDPE para conexión a tubo de hormigón.
- 🔹 Inclinación cerrada de 15°.
- 🔹 Material: HDPE y junta EPDM, refuerzos y eje articulación en AISI-316.
- 🔹 Diseñada para flujo libre y funcionamiento de 5 /1,25 mca (corto – largo plazo).
- 🔹 Cartelas de refuerzo en DN ≥ 600.

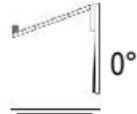
Dimensiones



KWT item number	DN	Ø	C	L	M	KG
103Z0300	DN300	271	250	835	290	10
103Z0400	DN400	366	250	900	390	16
103Z0500	DN500	459	250	965	490	22
103Z0600	DN600	559	638	1171	590	53
103Z0700	DN700	655	660	1262	690	70
103Z0800	DN800	751	850	1532	790	93
103Z0900	DN900	846	715	1445	890	103
103Z1000	DN1000	941	670	1465	990	123
103Z1200	DN1200	1154	700	1653	1190	179

Presiones de apertura (encima del agua / debajo)



DN	 0°
100	15 mm
125	15 mm
150	20 mm
200	20 mm
250	25 mm
300	30 mm
400	45 mm
500	52 mm
600	110 mm
700	120 mm
800	130 mm
900	130 mm
1000	140 mm
1200	155 mm
1250	160 mm
1500	180 mm

1000 mm = 1 MwC = 0,1 bar