

Válvula mural

KSA-MD-R-O



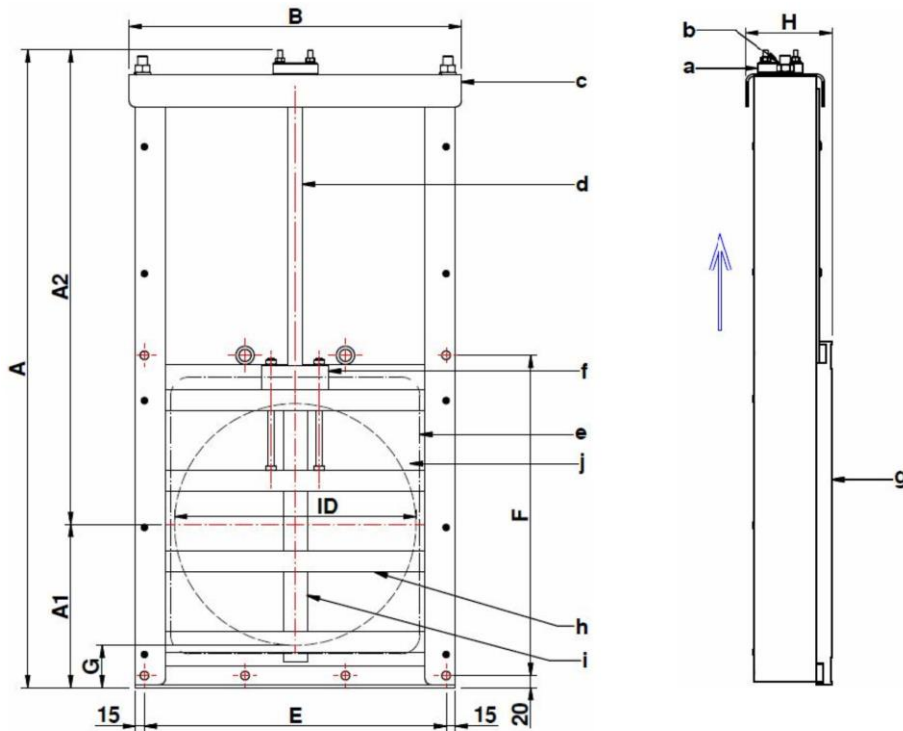
DN ≤ 800

DN > 800

Descripción

- 🔗 Válvula Mural para fijación en muro de hormigón.
- 🔗 Material: Placas en HDPE y junta EPDM, refuerzos y eje en AISI-316.
- 🔗 Diseñada para abrir con un par bajo y funcionamiento de 5-8 mca.
- 🔗 Usillo no ascendente.
- 🔗 Plato trasero circular o rectangular (bajo demanda).
- 🔗 Kit de fijación a hormigón incluido.

Características técnicas – DN≤800



KSA-MD-R-O
DN ≤ 800

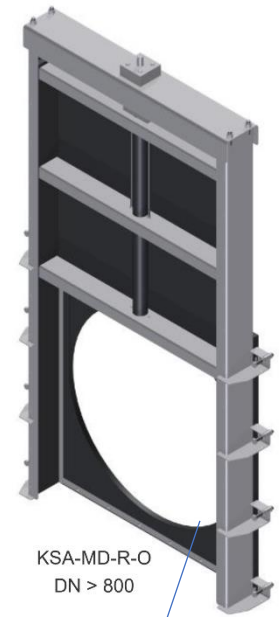
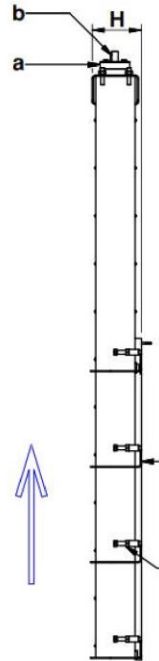
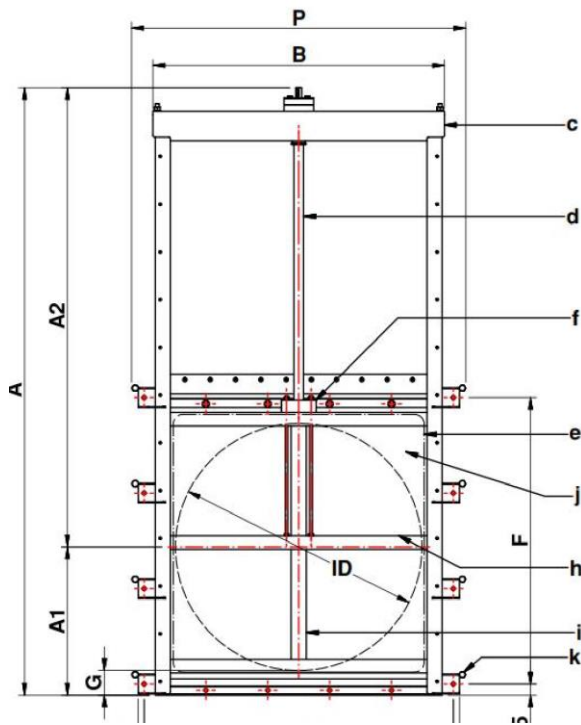
Rectangular bajo demanda



DN	ID Ø	A	A1	A2	B	E	F	G	H
DN100	110	470	120	350	260	210	240	70	130
DN125	125	500	132	368	275	225	255	70	130
DN150	160	570	145	425	310	260	290	70	130
DN200	200	650	170	480	350	300	330	70	130
DN250	250	750	195	555	400	350	380	70	130
DN300	315	800	220	580	465	415	445	70	130
DN400	400	1050	270	780	550	500	530	70	130
DN500	500	1250	320	930	650	600	630	70	130
DN600	630	1450	370	1080	750	700	730	70	130
DN700	710	1650	420	1230	850	800	830	70	130
DN800	800	1850	470	1380	950	900	930	70	130

DN					
			KG		Max Mwt.
DN100	24	10	21	4	8
DN125	26	10	22	4	8
DN150	32	10	25	4	8
DN200	39	10	29	4	8
DN250	47	10	33	4	8
DN300	58	15	39	4	8
DN400	72	20	49	8	6
DN500	89	30	60	8	6
DN600	105	45	73	8	6
DN700	122	55	92	10	6
DN800	139	70	109	10	6

Características técnicas –DN>800



KSA-MD-R-O
DN > 800

Rectangular bajo demanda

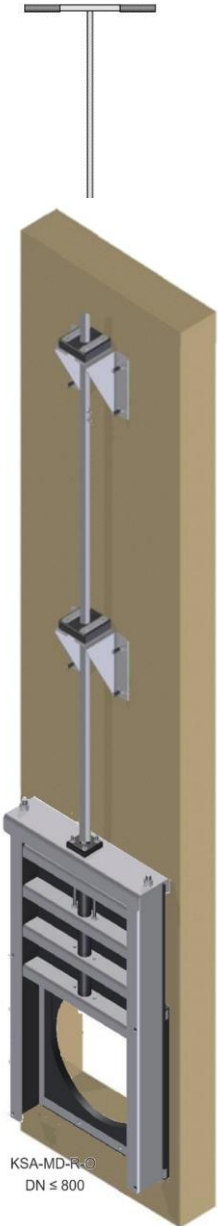
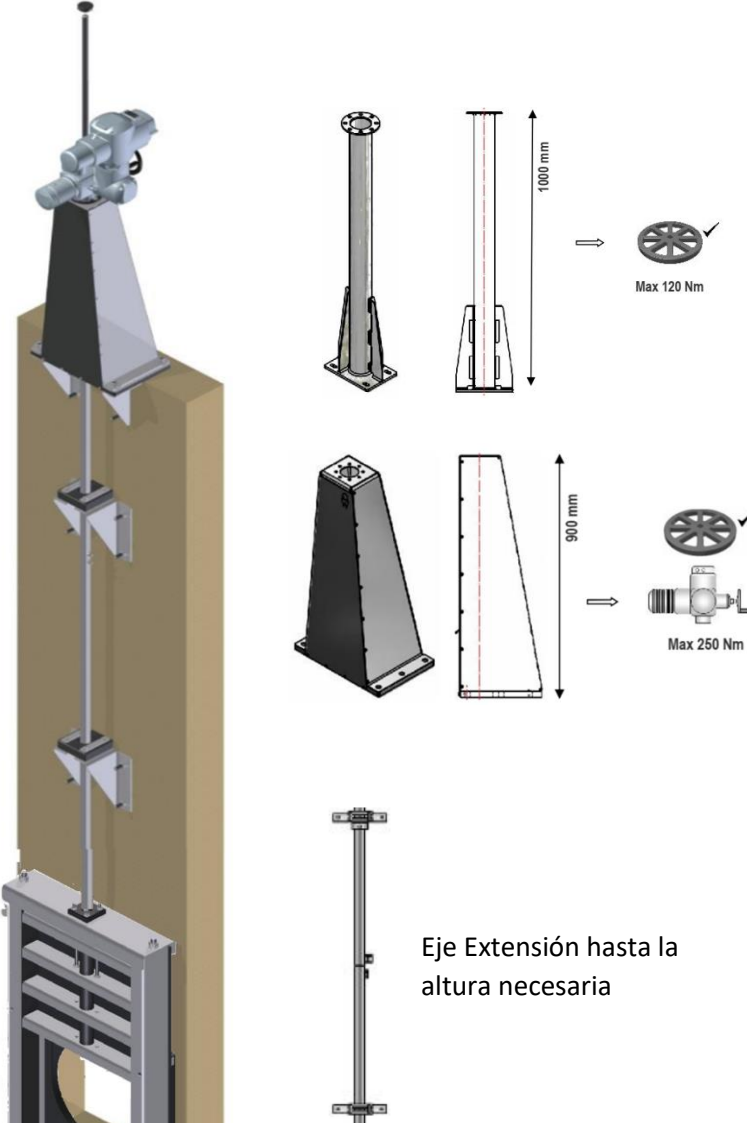


DN	ID Ø	A	A1	A2	B	E	F	G	H	P
DN900	900	2230	610	1620	1220	1160	1160	160	165	1380
DN1000	1000	2450	660	1790	1350	1280	1280	160	175	1510
DN1100	1100	2900	710	2190	1520	1460	1460	160	195	1680
DN1200	1200	2900	760	2140	1520	1460	1460	160	195	1680
DN1250	1250	2900	785	2115	1520	1460	1460	160	195	1680
DN1500	1500	3390	910	2480	1770	1710	1710	160	215	1930

DN					
		Nm	KG		Max MWC
DN900	160	102	128	10	5
DN1000	176	124	160	16	5
DN1100	193	150	180	16	5
DN1200	210	176	208	18	5
DN1250	218	192	221	18	5
DN1500	260	272	330	22	5

Características técnicas – Opciones personalizadas

- Máxima adecuación al espacio existente a través de ejes extensión, conectores, motorización, pedestales y volantes. Ejemplo:

Operación a distancia con ejes extensión y llave de maniobra	Operación automatizada con motor o con volante con pedestal para operación y maniobra
 <p>KSA-MD-R DN ≤ 800</p>	 <p>100 mm Max 120 Nm</p> <p>900 mm Max 250 Nm</p> <p>Eje Extensión hasta la altura necesaria</p>