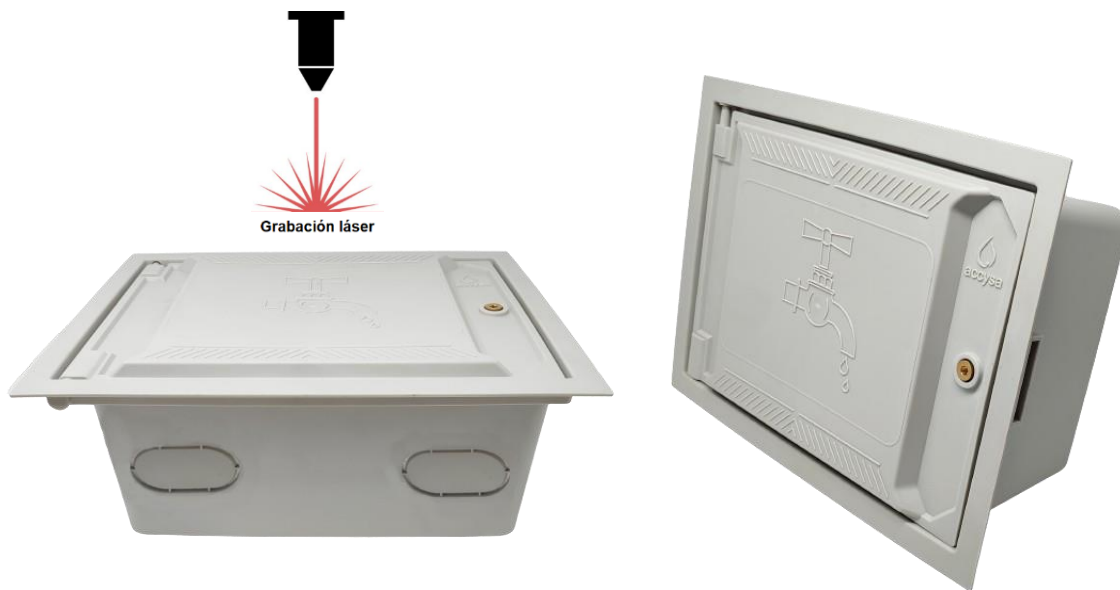


Cofre PRFV de 25x35 para contador de agua

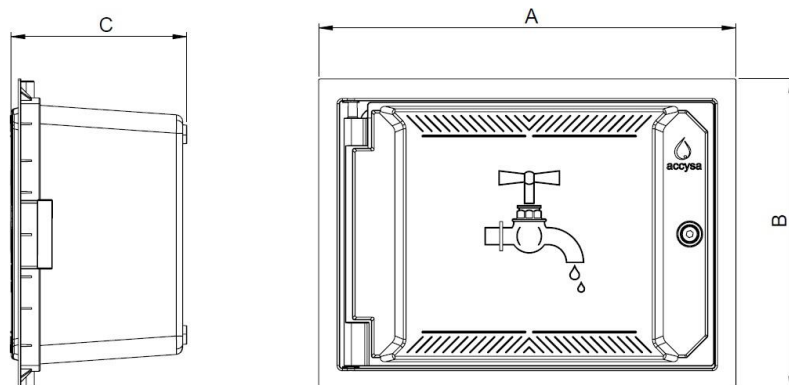


Especificaciones

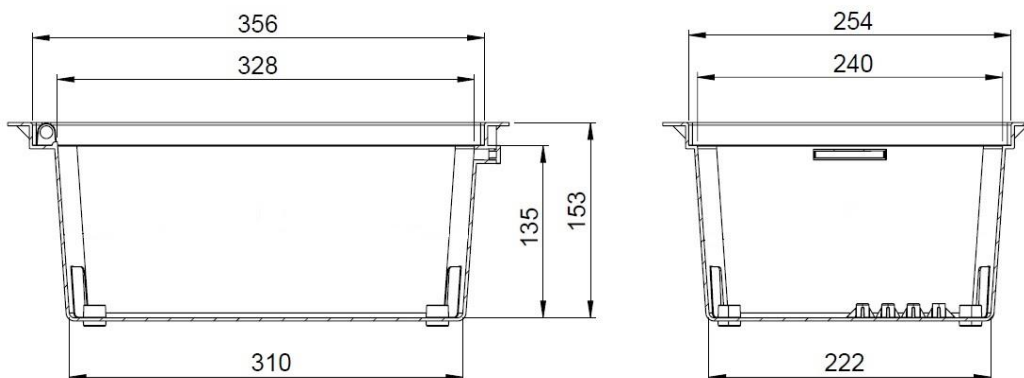
- ④ Cofre para contador de agua fabricado en poliéster reforzado con fibra de vidrio moldeado en caliente y fabricado en compresión.
- ④ Máxima resistencia a efectos ambientales y durabilidad.
- ④ La puerta se ha diseñado para ser retirada del armario facilitando el montaje interior.
- ④ Dispone de orificios de 55mm de diámetro en la parte inferior que permiten el paso de la tubería de entrada y salida.
- ④ Puerta.
 - Modelo 1: Puerta con pictograma de Grifo indicativo de agua potable.
 - Modelo 2: Puerta con ventanilla.
 - Cierre pestillo de acero inoxidable, accionado por un eje de latón Allen, Triangular, Cuadrado o JIS.



Información adicional: Dimensiones



DIMENSIONES INTERIORES COFRE:



CÓDIGO	MEDIDAS	CIERRE	AISLAMIENTO	A	B	C	UD. CAJA
APG2535	250x350	Allen	-	395	295	168	1
APG2536	250x350	Triangular	-	395	295	168	1
APG2537	250x350	Cuadrado	-	395	295	168	1
APG2538	250x350	JIS	-	395	295	168	1
APG2535P	250x350	Allen	PUERTA	395	295	168	1
APG2536P	250x350	Triangular	PUERTA	395	295	168	1
APG2537P	250x350	Cuadrado	PUERTA	395	295	168	1
APG2538P	250x350	JIS	PUERTA	395	295	168	1
APG2535T	250x350	Allen	TOTAL	395	295	168	1
APG2536T	250x350	Triangular	TOTAL	395	295	168	1
APG2537T	250x350	Cuadrado	TOTAL	395	295	168	1
APG2538T	250x350	JIS	TOTAL	395	295	168	1

CÓDIGO	MEDIDAS	CIERRE	A	B	C	UD. CAJA
APG2535V	250x350 (VENTANA)	Allen	395	295	168	1
APG2536V	250x350 (VENTANA)	Triangular	395	295	168	1

