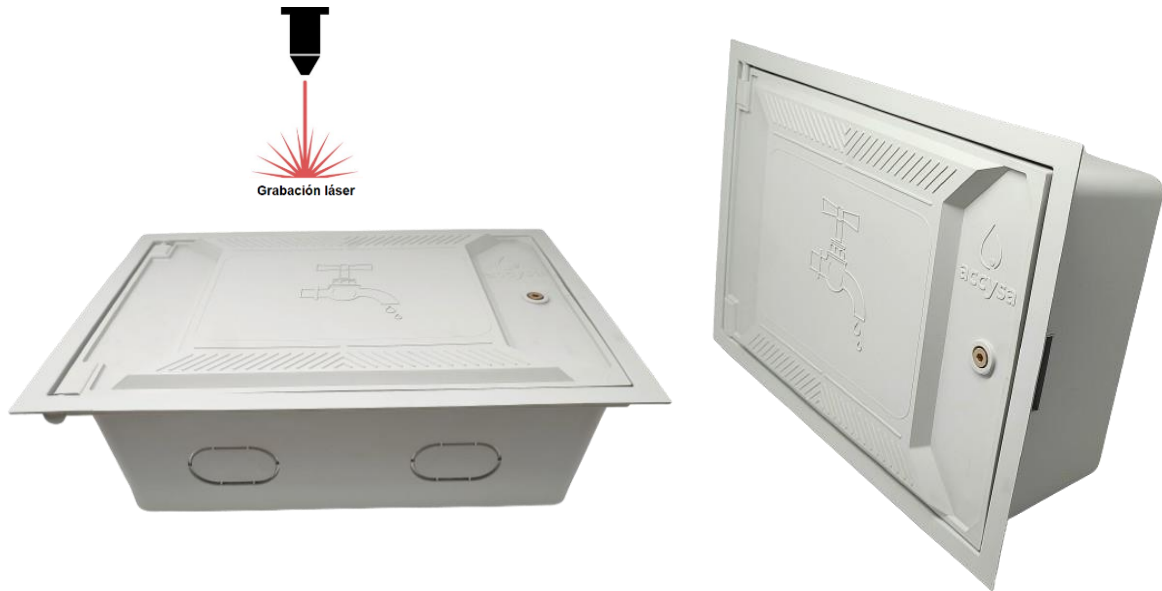


Cofre PRFV de 30x45 para contador de agua

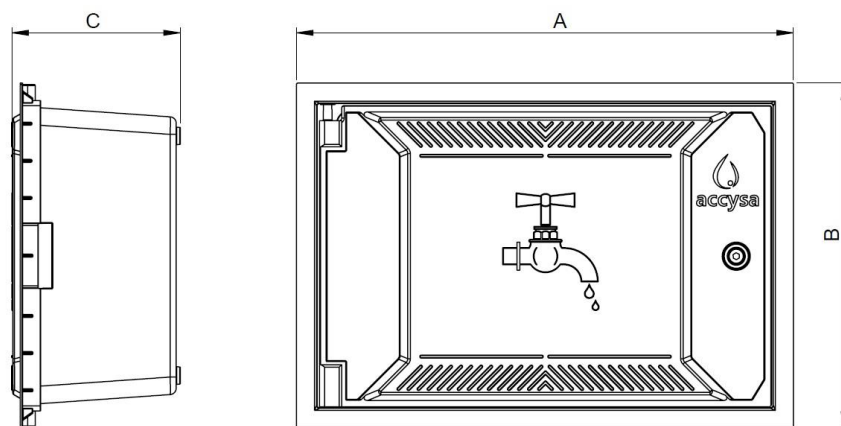


Especificaciones

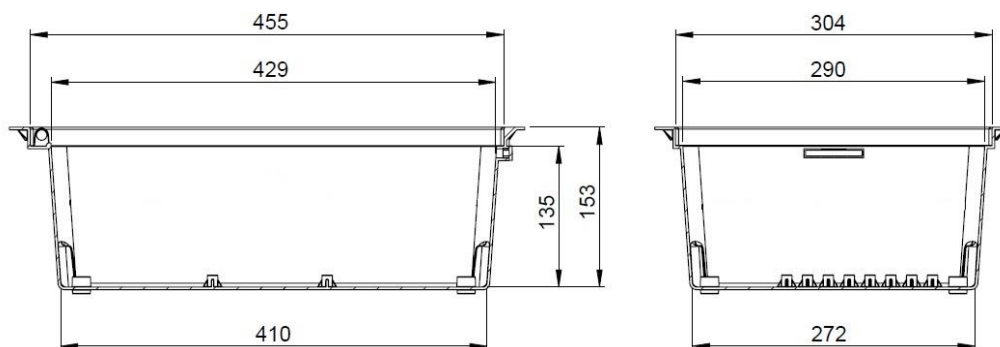
- ④ Cofre para contador de agua fabricado en poliéster reforzado con fibra de vidrio moldeado en caliente y fabricado en compresión.
- ④ Máxima resistencia a efectos ambientales y durabilidad.
- ④ La puerta se ha diseñado para ser retirada del armario facilitando el montaje interior.
- ④ Dispone de orificios de 55mm de diámetro en la parte inferior que permiten el paso de la tubería de entrada y salida.
- ④ Puerta.
 - Modelo 1: Puerta con pictograma de Grifo indicativo de agua potable.
 - Modelo 2: Puerta con ventanilla.
 - Cierre pestillo de acero inoxidable, accionado por un eje de latón Allen, Triangular, Cuadradillo o JIS.



Información adicional: Dimensiones



DIMENSIONES INTERIORES COFRE:



CÓDIGO	MEDIDAS	CIERRE	AISLAMIENTO	A	B	C	UD. CAJA
APG3045	300x450	Allen	-	495	344	168	1
APG3046	300x450	Triangular	-	495	344	168	1
APG3047	300x450	Cuadrado	-	495	344	168	1
APG3048	300x450	JIS	-	495	344	168	1
APG3045P	300x450	Allen	PUERTA	495	344	168	1
APG3046P	300x450	Triangular	PUERTA	495	344	168	1
APG3047P	300x450	Cuadrado	PUERTA	495	344	168	1
APG3049P	300x450	JIS	PUERTA	495	344	168	1
APG3045T	300x450	Allen	TOTAL	495	344	168	1
APG3046T	300x450	Triangular	TOTAL	495	344	168	1
APG3047T	300x450	Cuadrado	TOTAL	495	344	168	1
APG3048T	300x450	JIS	TOTAL	495	344	168	1

CÓDIGO	MEDIDAS	CIERRE	A	B	C	UD. CAJA
APG3045V	300x450 (VENTANA)	Allen	495	344	168	1
APG3046V	300x450 (VENTANA)	Triangular	495	344	168	1

