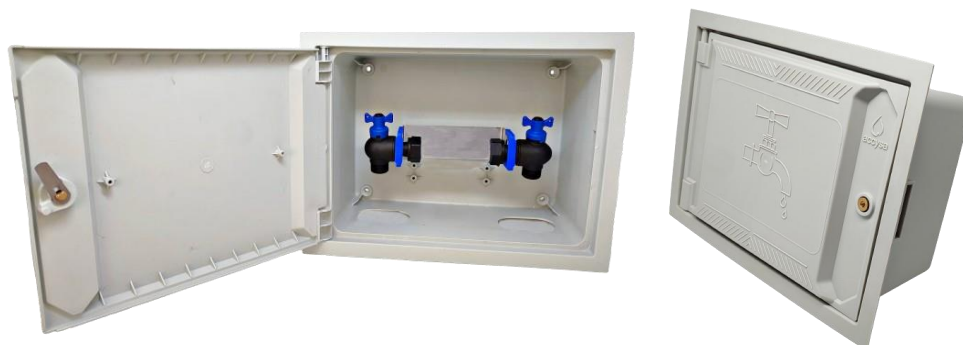


Cofre PRFV de 25x35

Con montaje interior en Composite ACM-P



Especificaciones

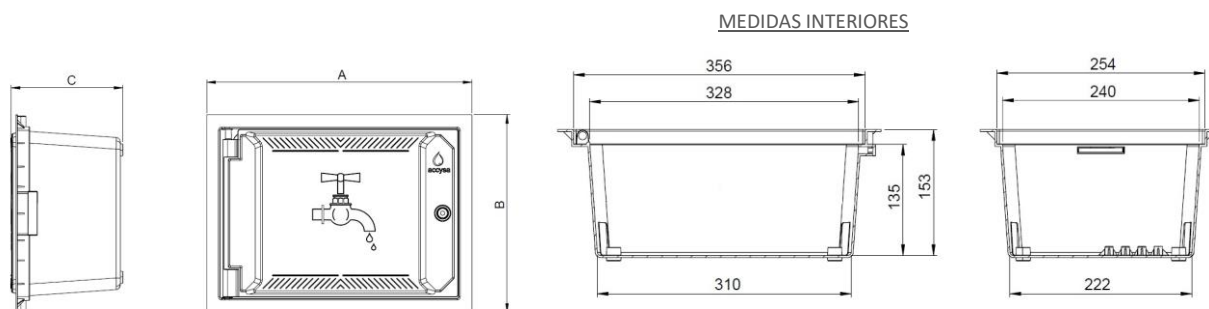
- ☉ Cofre para contador de agua fabricado en poliéster reforzado con fibra de vidrio moldeado en caliente y fabricado en compresión
- ☉ Montaje con materiales con certificado para uso en redes de agua potable
 - Certificado ACS "Attestation de Conformite Sanitaire - 20 ACC NY 157
- ☉ Válvula de entrada de paso angular de bola en composite. Fabricada según UNE-EN19804
 - Con sistema antifraude
 - Con racor para contador
- ☉ Válvula de salida de paso angular de bola en composite. Fabricada según UNE-EN19804
 - Con antirretorno
 - Con purga incorporada
- ☉ Soporte de sujeción del montaje contador fabricado en acero inoxidable AISI430
- ☉ Máxima resistencia a efectos ambientales y durabilidad
- ☉ La puerta se ha diseñado para ser retirada del armario facilitando el montaje interior
- ☉ Montaje de cierre mediante pestillo de acero inoxidable y eje de latón formato Allen.
 - Otras opciones disponibles: Triangular, Cuadrado, JIS
- ☉ Contador opcional (no incluido)



Montajes en cofre de 25x35

	CÓDIGO	MEDIDA CONTADOR	CONEXIÓN TUBERÍA	ANTIFRAUDE ANTIRRETORNO	AISLAMIENTO
Conexión Rosca ¾"	ACM-P019	¾" - ¾"	Rosca ¾"	Si / Si	No
	ACM-P020	7/8" - ¾"	Rosca ¾"	Si / Si	No
	ACM-P021	1" - 1"	Rosca ¾"	Si / Si	No
	ACM-P019P	¾" - ¾"	Rosca ¾"	Si / Si	Puerta
	ACM-P020P	7/8" - ¾"	Rosca ¾"	Si / Si	Puerta
	ACM-P021P	1" - 1"	Rosca ¾"	Si / Si	Puerta
	ACM-P019T	¾" - ¾"	Rosca ¾"	Si / Si	Total
	ACM-P020T	7/8" - ¾"	Rosca ¾"	Si / Si	Total
	ACM-P021T	1" - 1"	Rosca ¾"	Si / Si	Total

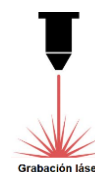
Información adicional



MEDIDAS PUERTA	A	B	C	UDS. CAJA
250x350	400	300	160	1

Opciones de Personalización

- ☑ Aislamiento interior: Posibilidad de colocación de aislamiento en puerta o total (Cofre y puerta) fabricado en poliestireno expandido.
- ☑ Cierre pestillo accionado por un eje de latón con diferentes tipos:
 - Allen (estándar), Triangular, Cuadrado, Otros consultar.
- ☑ La puerta estándar lleva un pictograma de Grifo indicativo de agua potable. Son posibles otros pictogramas, ventana o marcado logo láser bajo demanda.



Grabación láser