

Cofre PRFV de 30x45

Con montaje interior en Composite para dos contadores ACM-D



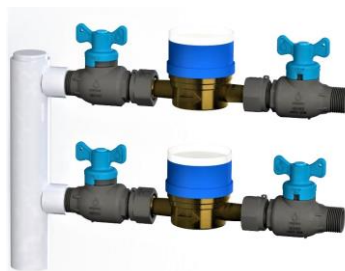
 Certificado para AGUA POTABLE

 Sistema Antifraude

 Sistema Antirretorno

Especificaciones

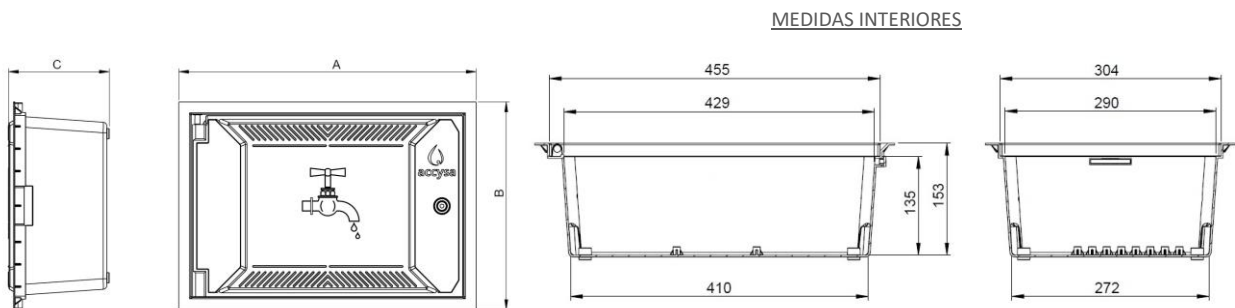
- ⦿ Cofre con montaje para doble contador de agua fabricado en poliéster reforzado con fibra de vidrio moldeado en caliente y fabricado en compresión
- ⦿ Montaje con materiales con certificado para uso en redes de agua potable
 - Certificado ACS "Attestation de Conformite Sanitaire - 20 ACC NY 157"
- ⦿ Válvulas de entrada de paso recto de bola en composite. Fabricada según UNE-EN19804
 - Con sistema antifraude
 - Con racor para contador
- ⦿ Válvulas de salida de paso recto de bola en composite. Fabricada según UNE-EN19804
 - Con antirretorno
 - Con purga incorporada
- ⦿ Colector de acero galvanizado con salida roscada 1 ¼"
- ⦿ Máxima resistencia a efectos ambientales y durabilidad
- ⦿ La puerta se ha diseñado para ser retirada del armario facilitando el montaje interior
- ⦿ Montaje de cierre mediante pestillo de acero inoxidable y eje de latón formato Allen.
 - Otras opciones disponibles: Triangular, Cuadrado, JIS
- ⦿ Contador opcional (no incluido)



Montaje en cofre de 30x45

	CÓDIGO	MEDIDA CONTADOR	CONEXIÓN COLECTOR	CONEXIÓN TUBERÍA	ANTIFRAUDE ANTIRRETORNO	AISLANTE
Conexión Rosca ¾"	ACM039	¾" - ¾"	Rosca M 1 ¼"	Rosca ¾"	Si / Si	No
	ACM040	7/8" - ¾"	Rosca M 1 ¼"	Rosca ¾"	Si / Si	No
	ACM041	1" - 1"	Rosca M 1 ¼"	Rosca ¾"	Si / Si	No
	ACM039P	¾" - ¾"	Rosca M 1 ¼"	Rosca ¾"	Si / Si	Puerta
	ACM040P	7/8" - ¾"	Rosca M 1 ¼"	Rosca ¾"	Si / Si	Puerta
	ACM041P	1" - 1"	Rosca M 1 ¼"	Rosca ¾"	Si / Si	Puerta

Información adicional



MEDIDAS PUERTA	A	B	C	UDS. CAJA
300 x 450	500	350	170	1

Opciones de Personalización

- ⦿ Aislamiento interior: Posibilidad de colocación de aislamiento térmico en puerta fabricado en poliestireno expandido.
- ⦿ Cierre pestillo accionado por un eje de latón con diferentes tipos:
 - Allen (estándar), Triangular, Cuadrado, Otros consultar
- ⦿ La puerta estándar lleva un pictograma de Grifo indicativo de agua potable. Son posibles otros pictogramas, ventana o marcado logo láser bajo demanda.

