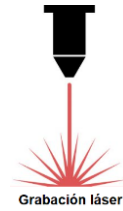


Puerta de PRFV para contador de agua

Puerta PGP

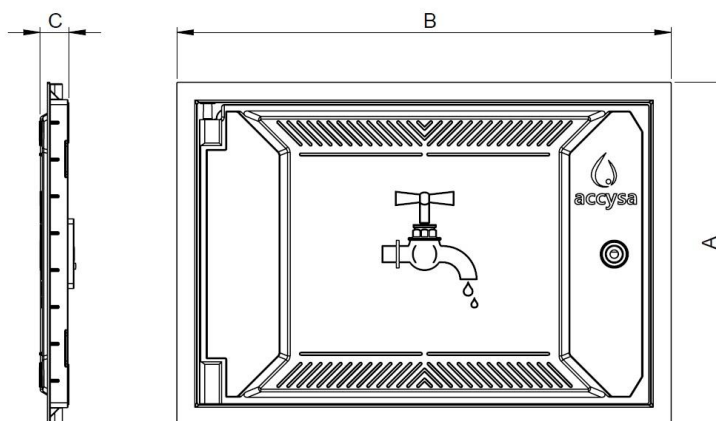


Especificaciones

- ④ Puerta para contador de agua fabricada en poliéster reforzada con fibra de vidrio moldeada en caliente y fabricada en compresión.
- ④ Máxima resistencia a efectos ambientales y durabilidad.
- ④ La puerta se ha diseñado para ser retirada del marco facilitando el montaje interior.
- ④ Dispone de garras para poder sujetar al hormigón.
- ④ Opcional, aislamiento térmico.
- ④ Modelos:
 - Modelo 1: Puerta con pictograma de Grifo indicativo de agua potable. Consultar otros pictogramas disponibles o marcado laser personalizado.
 - Modelo 2: Puerta con ventanilla.
 - Cierre pestillo de acero inoxidable, accionado por un eje de latón Allen, Triangular, Cuadradillo o JIS.



Información adicional: Dimensiones



CÓDIGO	MEDIDAS	CIERRE	AISLAMIENTO	A	B	C	UD. CAJA
PGP2535	250x350	Allen	-	300	400	30	10
PGP2536	250x350	Triangular	-	300	400	30	10
PGP2537	250x350	Cuadrado	-	300	400	30	10
PGP2538	250x350	JIS	-	300	400	30	10
PGP2535A	250x350	Allen	SI	300	400	40	6
PGP2536A	250x350	Triangular	SI	300	400	40	6
PGP2537A	250x350	Cuadrado	SI	300	400	40	6
PGP2538A	250x350	JIS	SI	300	400	40	6

CÓDIGO	MEDIDAS	CIERRE	A	B	C	UD. CAJA
PGP2535V	250x350 (VENTANA)	Allen	300	400	30	10
PGP2536V	250x350 (VENTANA)	Triangular	300	400	30	10



CÓDIGO	MEDIDAS	CIERRE	AISLAMIENTO	A	B	C	UD. CAJA
PGP3045	300x450	Allen	-	350	500	35	10
PGP3046	300x450	Triangular	-	350	500	35	10
PGP3047	300x450	Cuadrado	-	350	500	35	10
PGP3048	300x450	JIS	-	350	500	35	10
PGP3045A	300x450	Allen	SI	350	500	60	6
PGP3046A	300x450	Triangular	SI	350	500	60	6
PGP3047A	300x450	Cuadrado	SI	350	500	60	6
PGP3048A	300x450	JIS	SI	350	500	60	6

CÓDIGO	MEDIDAS	CIERRE	A	B	C	UD. CAJA
PGP3045V	300x450 (VENTANA)	Allen	350	500	35	10
PGP3046V	300x450 (VENTANA)	Triangular	350	500	35	10

