

# Válvulas de paso angular DN15- Batería composite



## Características técnicas

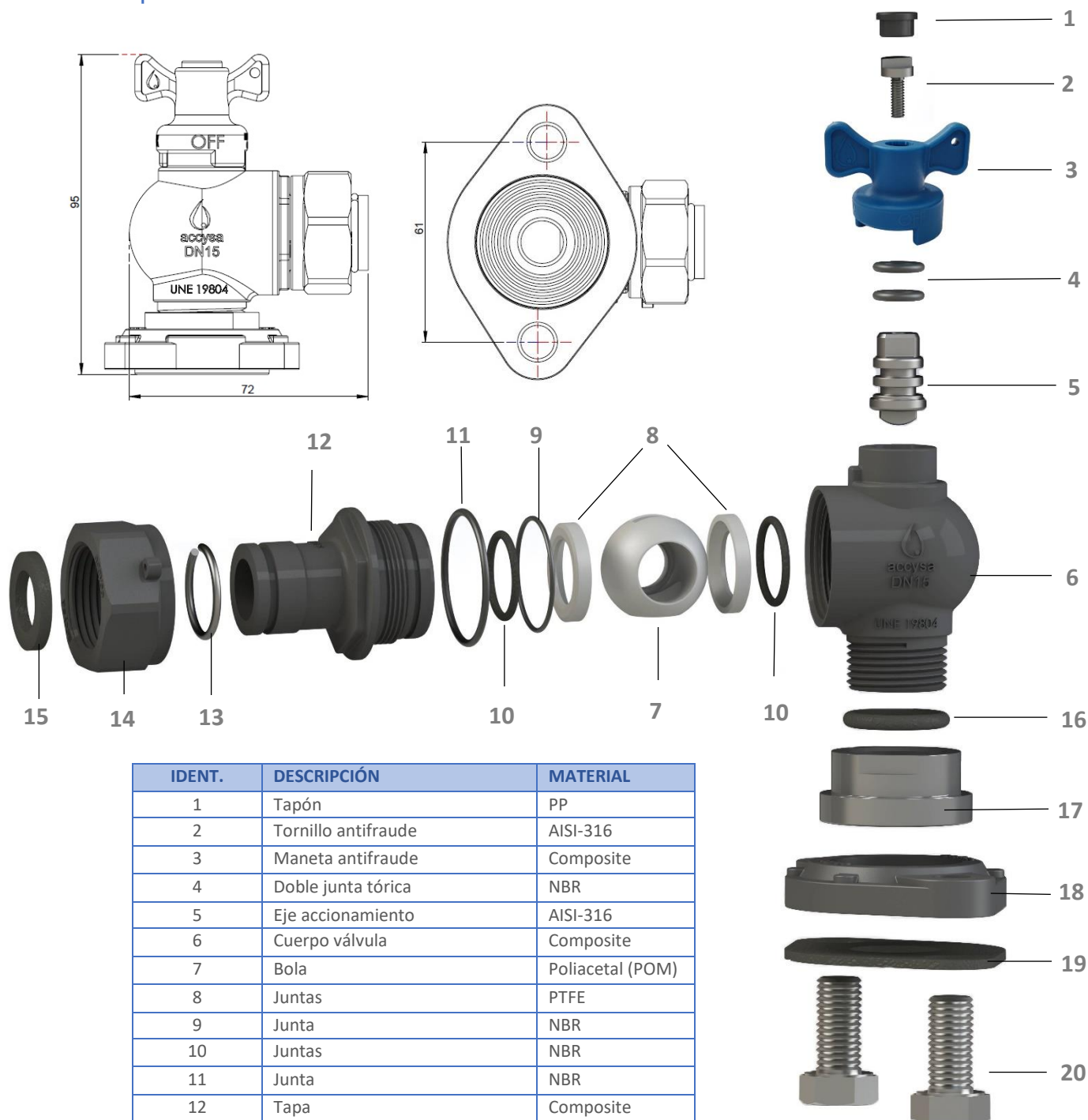
- ↳ Fabricado en composite termoplástico de alto rendimiento, reforzado con fibra de vidrio y con mínima pérdida de carga.
- ↳ Materiales sin plomo y 100% resistentes a la corrosión.
- ↳ Estanqueidad de la esfera con dos juntas de PTFE y estanqueidad del eje de accionamiento, con dos juntas tóricas de NBR.
- ↳ Pletina de batería
- ↳ Presión de prueba: 25 bar. Presión de trabajo 16 bar.
- ↳ Rango temperatura de trabajo -20°C / +40°C.
- ↳ Sistema antifraude ON/OFF.
- ↳ Diseño según UNE-EN19804 y certificadas para uso en red de agua potable.
- ↳ Certificación ACS.

CÓDIGO	DN	CONEXIÓN CONTADOR	CONEXIÓN BATERÍA
VABDN1530BC	15	3/4"	Pletina
VABDN1540BC	15	7/8"	Pletina
VABDN1550BC	15	1"	Pletina

CÓDIGO	DESCRIPCIÓN	CONEXIÓN BATERÍA
KBRI-VAL-BAT-C	Kit Pletina Batería+Juntas+Tornillos	Pletina



## Componentes



IDENT.	DESCRIPCIÓN	MATERIAL
1	Tapón	PP
2	Tornillo antifraude	AISI-316
3	Maneta antifraude	Composite
4	Doble junta tórica	NBR
5	Eje accionamiento	AISI-316
6	Cuerpo válvula	Composite
7	Bola	Poliacetal (POM)
8	Juntas	PTFE
9	Junta	NBR
10	Juntas	NBR
11	Junta	NBR
12	Tapa	Composite
13	Anillo para tuerca loca	AISI-304
14	Tuerca loca	Composite
15	Junta tuerca loca	EPDM
16	Junta	NBR
17	Casquillo brida batería	Composite
18	Pletina batería	Composite
19	Junta plana	NBR
20	Tornillos DIN 933 M12x25	AISI-304