

# Válvulas de paso angular DN20- Batería Tuerca loca

## Composite



### Características técnicas

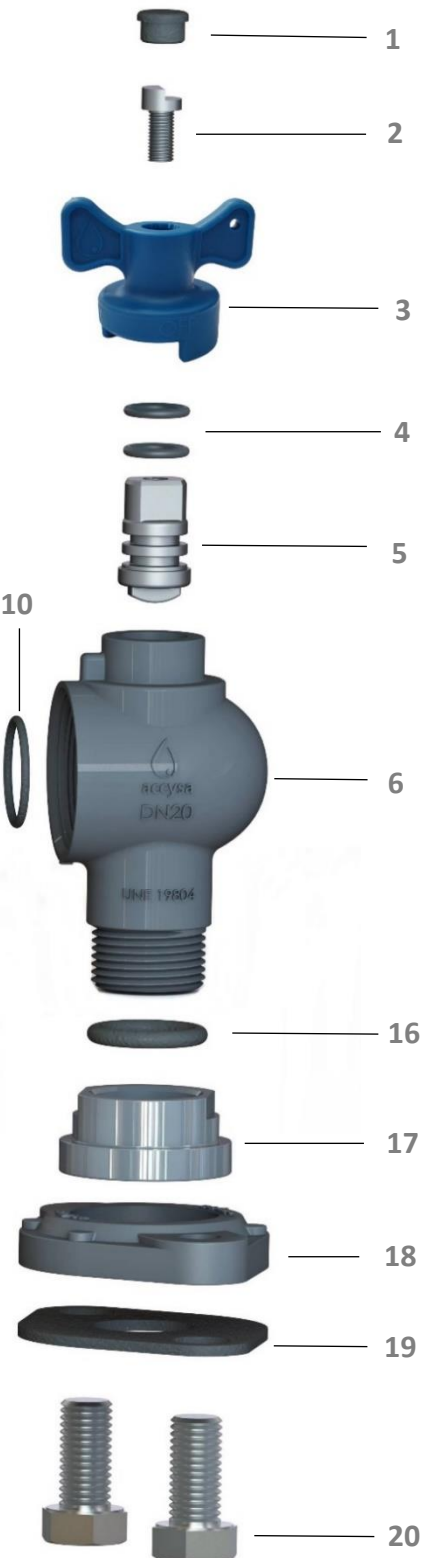
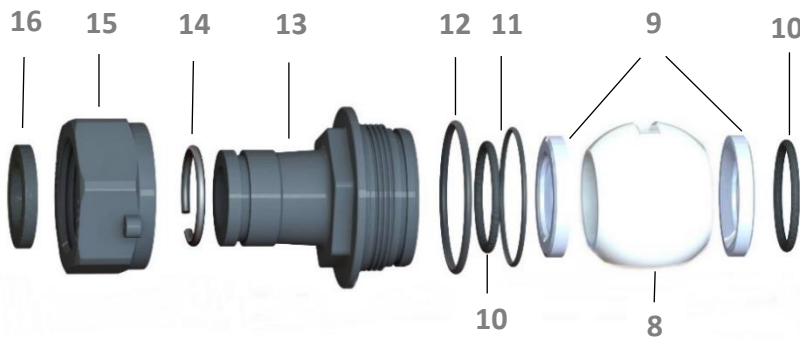
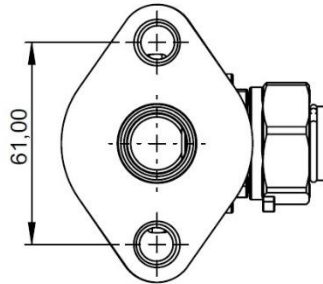
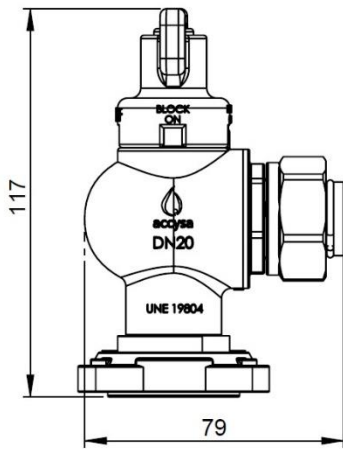
- 🔗 Fabricado en composite termoplástico de alto rendimiento, reforzado con fibra de vidrio y con mínima pérdida de carga.
- 🔗 Materiales sin plomo y 100% resistentes a la corrosión.
- 🔗 Estanqueidad de la esfera con dos juntas de PTFE y estanqueidad del eje de accionamiento, con dos juntas tóricas de NBR.
- 🔗 Pletina de batería
- 🔗 Presión de prueba: 25 bar. Presión de trabajo 16 bar.
- 🔗 Rango temperatura de trabajo -20°C / +40°C.
- 🔗 Sistema antifraude ON/OFF.
- 🔗 Diseño según UNE-EN19804 y certificadas para uso en red de agua potable.
- 🔗 Certificación ACS.

CÓDIGO	DN	CONEXIÓN CONTADOR	CONEXIÓN BATERÍA
VABDN2030BTLC	20	3/4"	Pletina
VABDN2040BTLC	20	7/8"	Pletina
VABDN2050BTLC	20	1"	Pletina

CÓDIGO	DESCRIPCIÓN	CONEXIÓN BATERÍA
KBRI-VAL-BAT-C	Kit Pletina Batería+Juntas+Tornillos	Pletina



## Componentes



IDENT.	DESCRIPCIÓN	MATERIAL
1	Tapón	PP
2	Tornillo antifraude	AISI-316
3	Maneta antifraude	Composite
4	Doble junta tórica	NBR
5	Eje accionamiento	AISI-316
6	Cuerpo válvula	Composite
7	Embolo antirretorno	Poliacetal (POM)
8	Bola	Poliacetal (POM)
9	Juntas	PTFE
10	Juntas	NBR
11	Junta	NBR
12	Junta	NBR
13	Tapa	Composite
14	Anillo para tuerca loca	AISI-304
13	Casquillo brida batería	Composite
14	Tuerca loca	Composite
15	Junta tuerca loca	EPDM
16	Pletina batería	Composite
17	Junta plana	NBR
18	Tornillos DIN 933 M12x25	AISI-304
19	Junta	EPDM
20	Tuerca	Composite