

# Válvulas de paso recto DN20 – Tuerca loca

## Composite



### Características técnicas

- 🔗 Fabricado en composite termoplástico de alto rendimiento, reforzado con fibra de vidrio y con mínima pérdida de carga.
- 🔗 Materiales sin plomo y 100% resistentes a la corrosión.
- 🔗 Estanqueidad de la esfera, con dos juntas de PTFE y estanqueidad del eje de accionamiento, con dos juntas tóricas de NBR.
- 🔗 Antirretorno tipo embolo hidrodinámico para válvula de salida Contador.
- 🔗 Presión de prueba: 25 bar. Presión de trabajo 16 bar.
- 🔗 Rango temperatura de trabajo -20°C / +40°C.
- 🔗 Sistema antifraude ON/OFF.
- 🔗 Diseño según UNE-EN19804 y certificadas para uso en red de agua potable.
- 🔗 Certificación ACS.

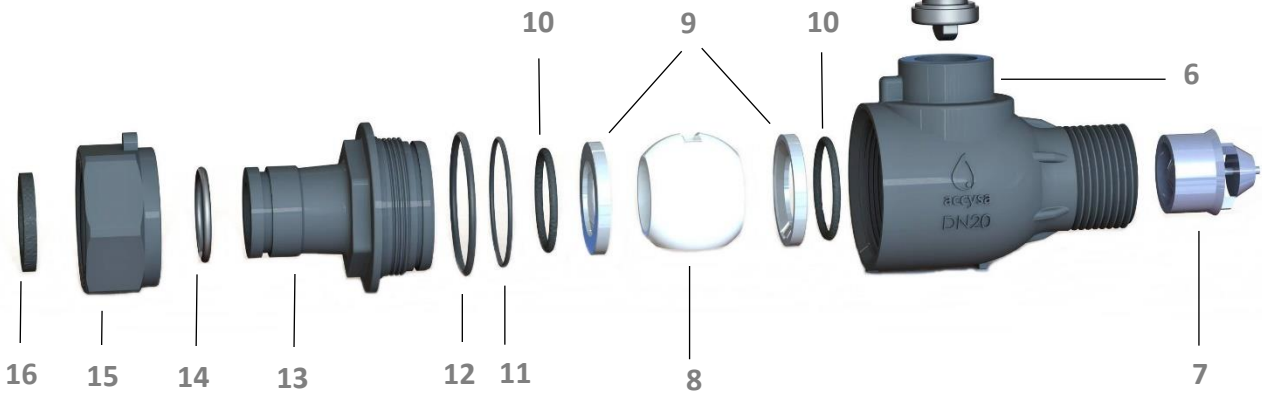
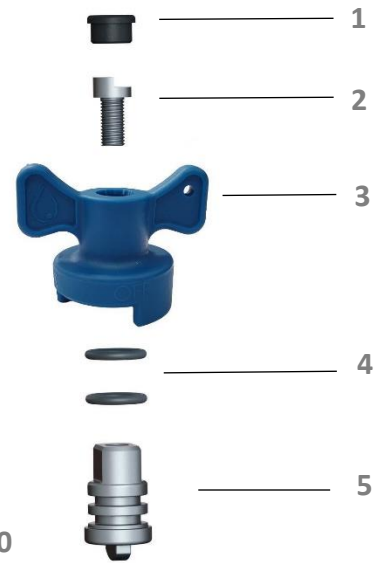
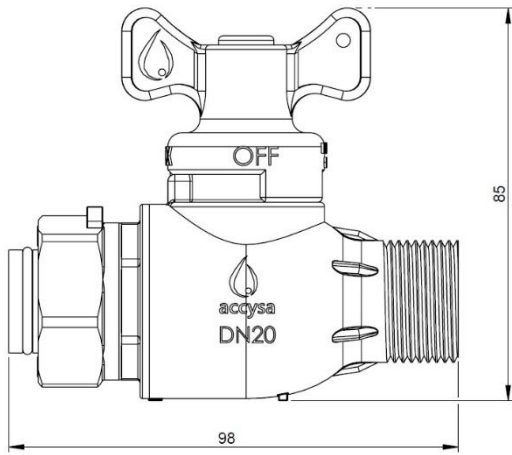
#### Válvula de paso recto-DN20-ENTRADA CONTADOR

CÓDIGO	DN	CONEXIÓN CONTADOR	CONEXIÓN TUBERÍA
VBDN2030TLC	20	3/4"	Rosca Macho 3/4"
VBDN2040TLC	20	7/8"	Rosca Macho 3/4"
VBDN2050TLC	20	1"	Rosca Macho 3/4"

#### Válvula de paso recto-DN20-SALIDA CONTADOR ANTIRRETORNO

CÓDIGO	DN	CONEXIÓN CONTADOR	CONEXIÓN TUBERÍA
VBRDN2030TLC	20	3/4"	Rosca Macho 3/4"
VBRDN2040TLC	20	7/8"	Rosca Macho 3/4"
VBRDN2050TLC	20	1"	Rosca Macho 3/4"

## Componentes



IDENT.	DESCRIPCIÓN	MATERIAL
1	Tapón	PP
2	Tornillo antifraude	AISI-316
3	Maneta antifraude	Composite
4	Doble junta tórica	NBR
5	Eje accionamiento	AISI-316
6	Cuerpo válvula	Composite
7	Embolo antirretorno	Poliacetal (POM)
8	Bola	Poliacetal (POM)
9	Juntas	PTFE
10	Juntas	NBR
11	Junta	NBR
12	Junta	NBR
13	Tapa	Composite
14	Anillo para tuerca loca	AISI-304
15	Tuerca loca	Composite
16	Junta plana para tuerca loca	EPDM