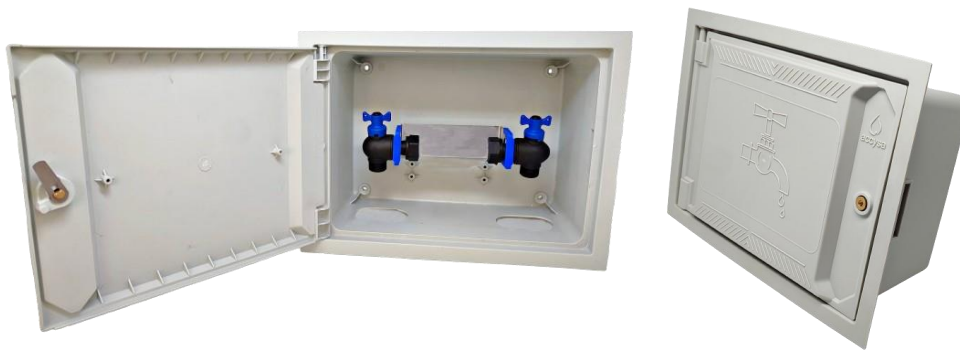


Cofre PRFV de 25x35

Con montaje interior en Composite ACM-P DN20



Especificaciones

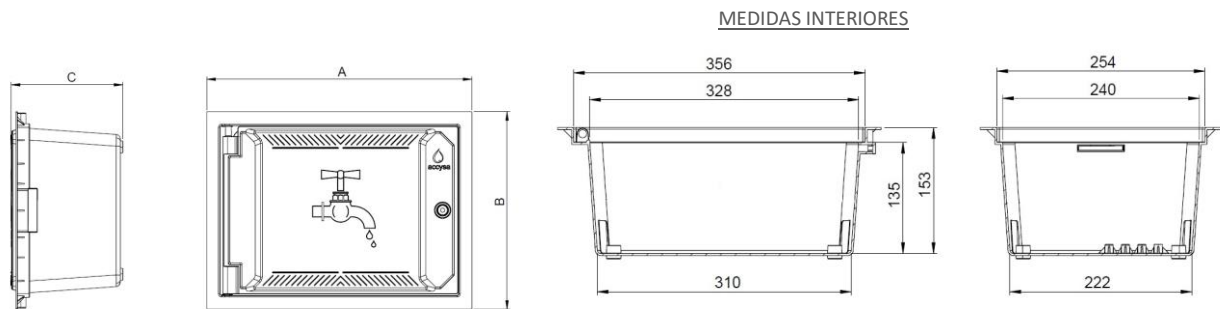
- ☞ Cofre para contador de agua fabricado en poliéster reforzado con fibra de vidrio moldeado en caliente y fabricado en compresión
- ☞ Montaje con materiales con certificado para uso en redes de agua potable
 - Certificado ACS "Attestation de Conformite Sanitaire - 20 ACC NY 157"
- ☞ Válvula de entrada de paso angular de bola en composite. Fabricada según UNE-EN19804
 - Con sistema antifraude
 - Con racor para contador
- ☞ Válvula de salida de paso angular de bola en composite. Fabricada según UNE-EN19804
 - Con antirretorno
 - Con purga incorporada
- ☞ Soporte de sujeción del montaje contador fabricado en acero inoxidable AISI430
- ☞ Máxima resistencia a efectos ambientales y durabilidad
- ☞ La puerta se ha diseñado para ser retirada del armario facilitando el montaje interior
- ☞ Montaje de cierre mediante pestillo de acero inoxidable y eje de latón formato Allen.
 - Otras opciones disponibles: Triangular, Cuadrado, JIS
- ☞ Contador opcional (no incluido)



Montajes en cofre de 25x35 - DN20

	CÓDIGO	MEDIDA CONTADOR	CONEXIÓN TUBERÍA	ANTIFRAUDE ANTIRRETORNO	AISLAMIENTO
Conexión Rosca ¾"	ACM-P019C	¾" - ¾"	Rosca ¾"	Si / Si	No
	ACM-P020C	7/8" - ¾"	Rosca ¾"	Si / Si	No
	ACM-P021C	1" - 1"	Rosca ¾"	Si / Si	No
	ACM-P019PC	¾" - ¾"	Rosca ¾"	Si / Si	Puerta
	ACM-P020PC	7/8" - ¾"	Rosca ¾"	Si / Si	Puerta
	ACM-P021PC	1" - 1"	Rosca ¾"	Si / Si	Puerta
	ACM-P019TC	¾" - ¾"	Rosca ¾"	Si / Si	Total
	ACM-P020TC	7/8" - ¾"	Rosca ¾"	Si / Si	Total
	ACM-P021TC	1" - 1"	Rosca ¾"	Si / Si	Total

Información adicional



MEDIDAS PUERTA	A	B	C	UDS. CAJA
250x350	400	300	160	1

Opciones de Personalización

- ☞ Aislamiento interior: Posibilidad de colocación de aislamiento en puerta o total (Cofre y puerta) fabricado en poliestireno expandido.
- ☞ Cierre pestillo accionado por un eje de latón con diferentes tipos:
 - Allen (estándar), Triangular, Cuadradillo, Otros consultar.
- ☞ La puerta estándar lleva un pictograma de Grifo indicativo de agua potable. Son posibles otros pictogramas, ventana o marcado logo láser bajo demanda.

